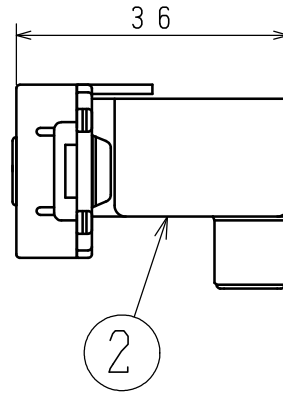
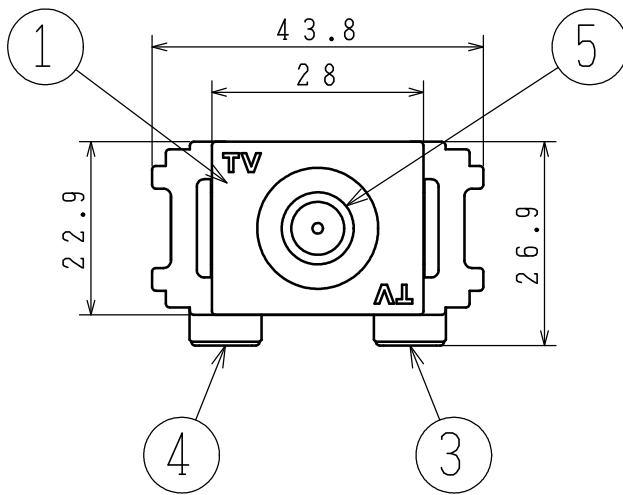
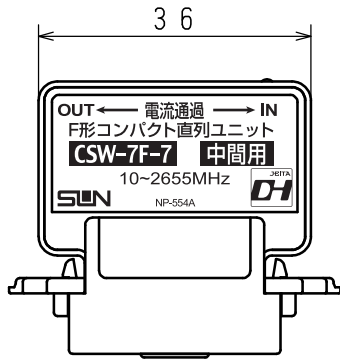


A 4 三角法 W/T(g) 50



SPEC

周波数帯域 (MHz)	挿入損失 (dB以下)	結合損失 (dB以下)	逆結合損失 (dB以上)	V.S.W.R (以下)	
				入力	出力
10 ~ 76MHz	1.8	11.0	16.0	1.8	1.8
76 ~ 300MHz	1.5	11.0	25.0	1.6	1.6
300 ~ 770MHz	1.8	11.0	20.0	1.6	1.6
770 ~ 1336MHz	2.0	11.5	20.0	1.6	1.6
1336 ~ 1895MHz	2.5	12.5	20.0	1.6	1.6
1895 ~ 2150MHz	3.0	13.5	18.0	1.8	1.8
2150 ~ 2655MHz	3.5	14.5	18.0	1.8	1.8

入力-出力間 電流通過型
AC30V 1A以下, DC15V 0.8A以下

番号	部品名	材質	仕上げ・処理	個数	備考
5	TV出力端子	Znダイカスト	ニッケルメッキ	1	F形
4	出力端子	Znダイカスト	ニッケルメッキ	1	F形
3	入力端子	Znダイカスト	ニッケルメッキ	1	F形
2	ダイカストケース	Znダイカスト	ニッケルメッキ	1	
1	化粧モールド	ABS		1	

: JEITAデジタルハイビジョン受信
マーク適合品

図種	外観図・仕様書	DAY 07.11.15	SCALE 1/1	DWG. NO 0111181-013
名称	F形コンパクト直列ユニット 中間用	承認	検図	設計
型名	CSW-7F-7			