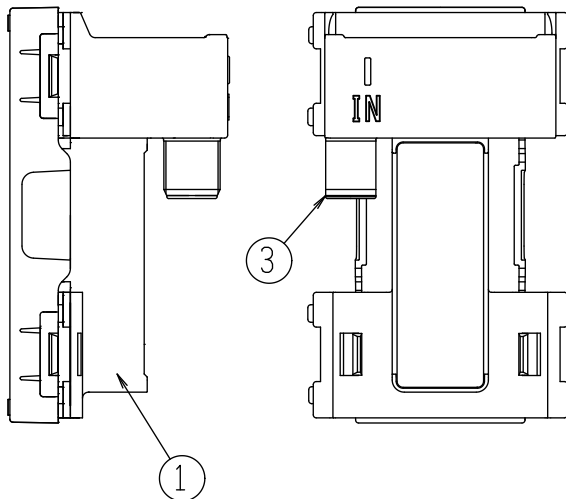
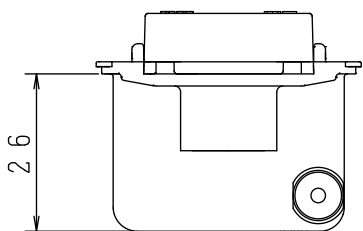
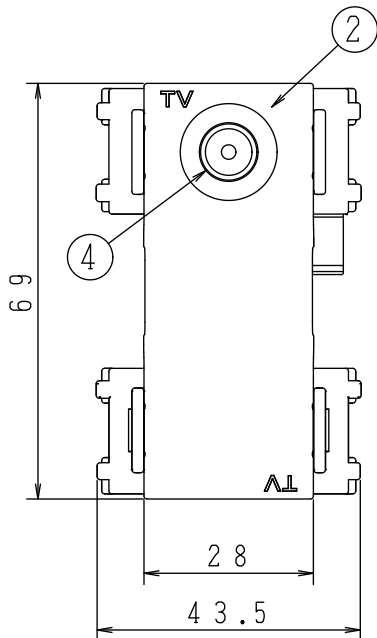
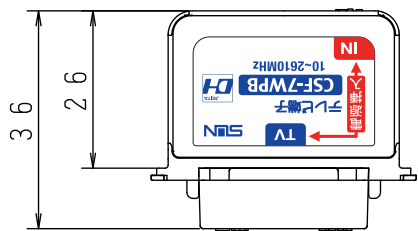




DHマーク（デジタルハイビジョン受信マーク）は、一般社団法人 電子情報技術産業協会（JEITA）で審査・登録された一定以上の性能を有する衛星アンテナ、UHFアンテナ、受信システム機器に付与されるシンボルマークです。



RoHS指令対応



SPEC

	挿入損失 (dB以下)	結合損失 (dB以下)	逆結合損失 (dB以上)	端子間結合損失 (dB以上)	V.S.W.R (以下)
10 ~ 76MHz	0.3	—	—	—	2.5
76 ~ 300MHz	0.3				1.6
300 ~ 770MHz	0.4				1.8
770 ~ 1489MHz	0.6				2.0
1489 ~ 2150MHz	0.8				2.0
2150 ~ 2610MHz	1.0				2.5

- ※入力③-TV出力④端子間 電源挿入型。
- ※電流通過容量 (AC30V, 1A以下、またはDC15V, 0.8A以下)
- ※電源挿入端子は水色になっています。
- ※使用温度範囲: -10~+40℃
- ※インピーダンス: 75Ω

番号	部品名	材質	仕上げ・処理	個数	備考
4	TV出力端子	Znダイカスト	Niめっき	1	F形電源挿入
3	入力端子	Znダイカスト	Niめっき	1	F形
2	化粧プレート	ABS		1	
1	ケース	Znダイカスト	Niめっき	1	

図種	外觀図・仕様書	DAY 15.06.30	SCALE FREE	DWG. NO 0111244-150
名称	コンパクトテレビ端子	承認	検図	設計
型名	CSF-7WPB	工藤	工藤	沖