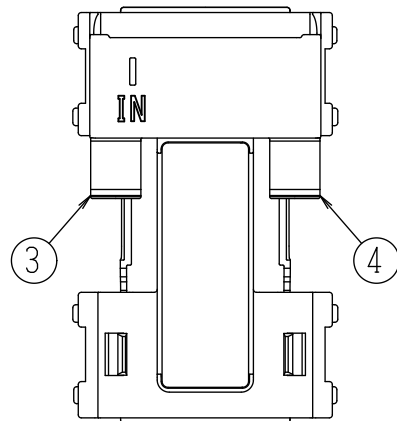
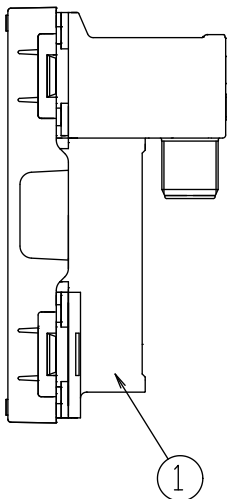
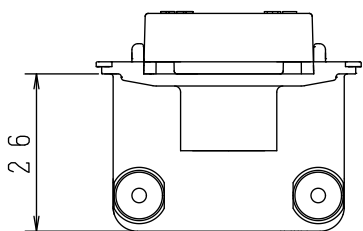
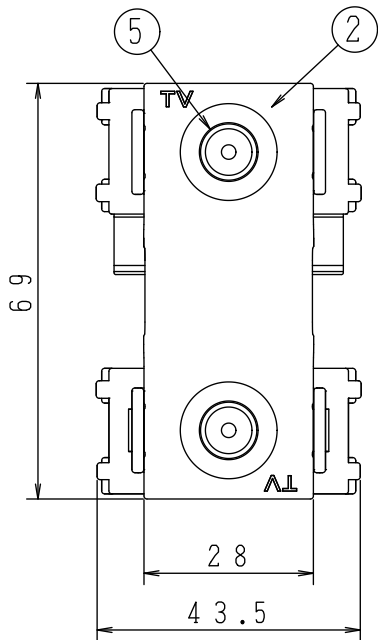
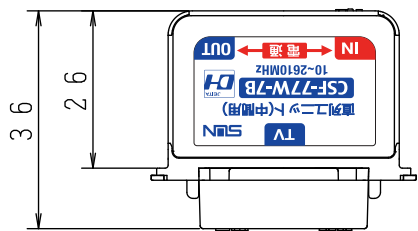




DHマーク（デジタルハイビジョン受信マーク）は、一般社団法人 電子情報技術産業協会（JEITA）で審査・登録された一定以上の性能を有する衛星アンテナ、UHFアンテナ、受信システム機器に付与されるシンボルマークです。



RoHS指令対応



SPEC

	挿入損失 (dB以下)	結合損失 (dB以下)	逆結合損失 (dB以上)	端子間結合損失 (dB以上)	V.S.W.R (以下)
10~ 76MHz	1.8	14.0	15	13	2.5
76~ 300MHz	1.5	14.0	25	20	1.6
300~ 770MHz	2.0	15.0	20	18	1.8
770~1489MHz	2.5	16.0	18	15	2.0
1489~2150MHz	3.0	18.0	18	15	2.0
2150~2610MHz	4.0	19.0	16	15	2.5

※入力③-出力④端子間 電源通過型。
 ※電流通過容量 (AC30V, 1A以下、またはDC15V, 0.8A以下)
 ※使用温度範囲: -10~+40℃
 ※インピーダンス: 75Ω

5	TV出力端子	Znダイカスト	Niめっき	2	F形
4	出力端子	Znダイカスト	Niめっき	1	F形
3	入力端子	Znダイカスト	Niめっき	1	F形
2	化粧プレート	ABS		1	
1	ケース	Znダイカスト	Niめっき	1	
番号	部品名	材質	仕上げ・処理	個数	備考

図種	外観図・仕様書	DAY 15.06.30	SCALE FREE	DWG. NO 0111249-150
名称	コンパクト直列ユニット (中間用)	承認	検図	設計
型名	CSF-77W-7B	工藤	工藤	沖