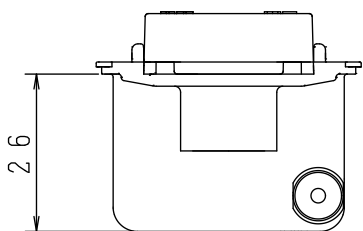
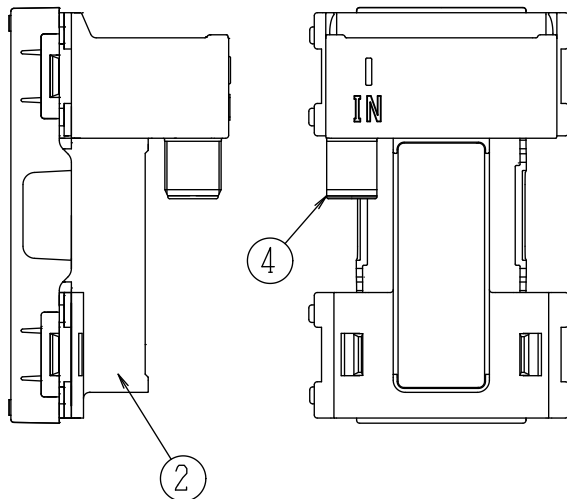
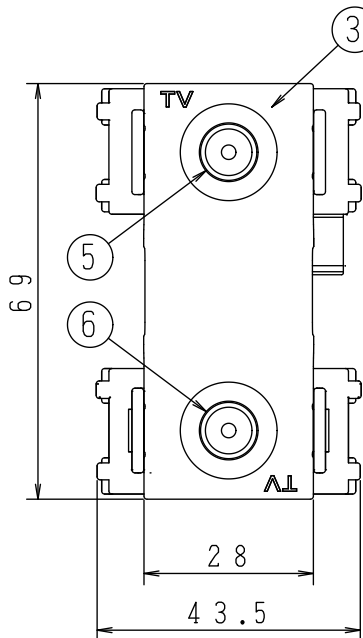
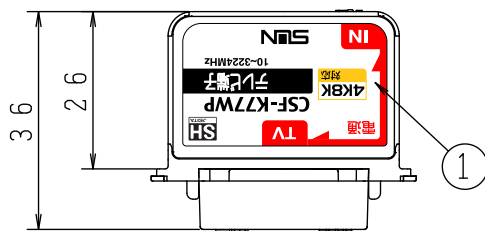


SH SHマーク(スーパーハイビジョン受信マーク)は、BS・110度CS右左旋放送受信帯域に対応した機器のうち、一般社団法人 電子情報技術産業協会で審査・登録され、一定以上の性能を有するスーパーハイビジョン衛星放送受信に適した衛星アンテナ、受信システム機器に付与されるシンボルマークです。

RoHS RoHS指令対応



S P E C

	挿入損失 (dB以下)	結合損失 (dB以下)	逆結合損失 (dB以上)	端子間結合損失 (dB以上)	V.S.W.R (以下)
10~ 76MHz	4.3	—	—	1.3	2.5
76~ 300MHz	4.0			2.0	1.6
300~ 770MHz	4.2			1.8	1.8
770~1489MHz	5.0			1.5	2.0
1489~2150MHz	6.0			1.5	2.0
2150~2681MHz	7.0			1.5	2.5
2681~3224MHz	8.0			1.5	2.5

※入力④-TV出力⑤端子間 電源挿入型。
 ※電流通過容量 (AC30V, 1A以下、またはDC15V, 0.8A以下)
 ※電源挿入端子は水色になっています。
 ※使用温度範囲: -10~+40℃
 ※インピーダンス: 75Ω

6	TV出力端子	Znダイカスト	Niめっき	1	F形電源挿入
5	TV出力端子	Znダイカスト	Niめっき	1	F形
4	入力端子	Znダイカスト	Niめっき	1	F形
3	化粧プレート	ABS		1	
2	ケース	Znダイカスト	Niめっき	1	
1	銘板	白コート	ラミネート	1	
番号	部品名	材質	仕上げ・処理	個数	備考

図種	外觀図・仕様書	DAY 17・08・07	SCALE FREE	DWG. NO 0111254-152
名称	4K・8K衛星放送対応 テレビ端子(1端子型)	承認	検図	設計
型名	CSF-K77WP	工藤	工藤	新藤