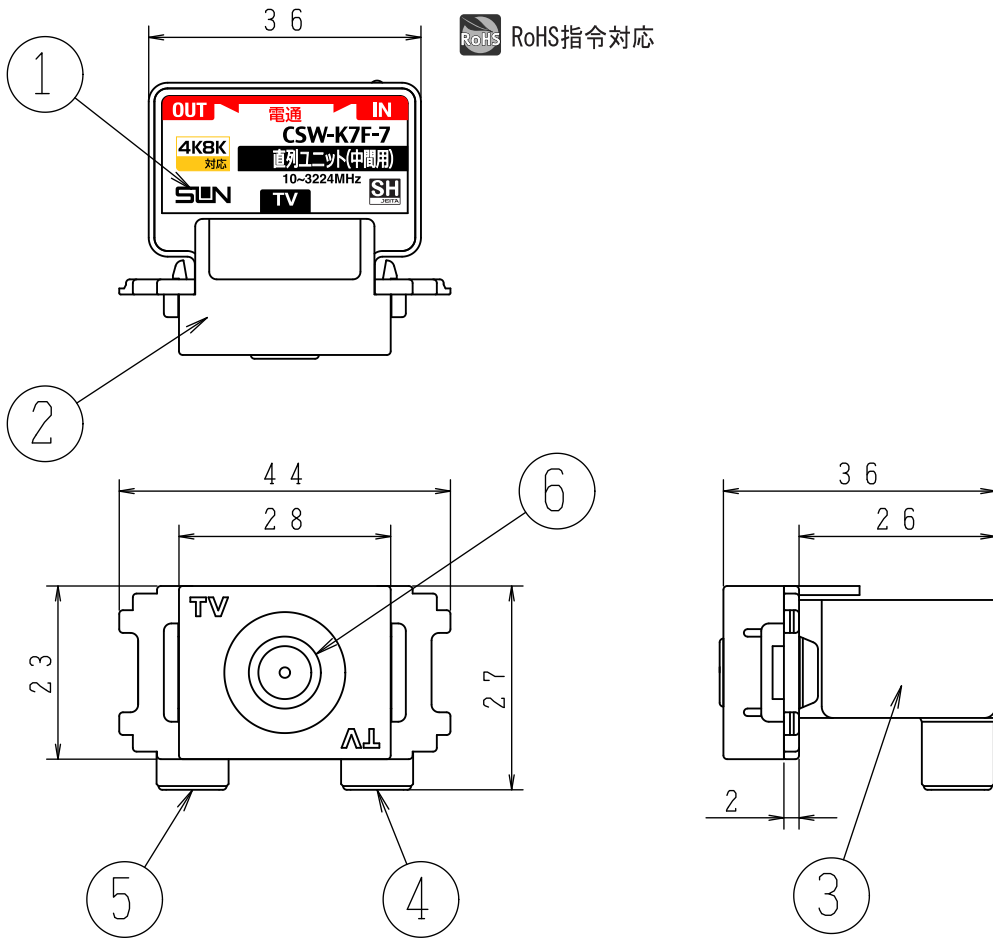




SHマーク(スーパーハイビジョン受信マーク)は、BS・110度CS右左旋放送受信帯域に対応した機器のうち、一般社団法人 電子情報技術産業協会(JEITA)で審査・登録され、一定以上の性能を有するスーパーハイビジョン衛星放送受信に適した衛星アンテナ、受信システム機器に付与されるシンボルマークです。



RoHS指令対応



SPEC

	挿入損失 (dB以下)	結合損失 (dB以下)	逆結合損失 (dB以上)	V.S.W.R (以下)
10~ 76MHz	1.8	11.5	15	2.5
76~ 300MHz	1.5	11.5	25	1.6
300~ 770MHz	1.8	11.5	20	1.8
770~1489MHz	2.2	12.0	18	2.0
1489~2150MHz	3.0	13.5	18	2.0
2150~2681MHz	3.5	15.0	16	2.5
2681~3224MHz	4.0	16.0	16	2.5

※入力④-出力⑤端子間 電源通過型

※電流通過容量

(AC30V, 1A以下、
またはDC15V, 0.8A以下)

※使用温度範囲 -10~+40℃

※インピーダンス 75Ω

6	TV出力端子	Znダイカスト	ニッケルメッキ	1	F形
5	出力端子	Znダイカスト	ニッケルメッキ	1	F形
4	入力端子	Znダイカスト	ニッケルメッキ	1	F形
3	ダイカストケース	Znダイカスト	ニッケルメッキ	1	
2	化粧モールド	ABS		1	
1	銘板	白コート	ラミネート	1	
番号	部品名	材質	仕上げ・処理	個数	備考

図種	外観図・仕様書	DAY 17.08.07	SCALE FREE	DWG. NO 0111258-152
名称	4K・8K衛星放送対応 中間用直列ユニット(1端子型)	承認	検図	設計
型名	CSW-K7F-7	工藤	工藤	新藤