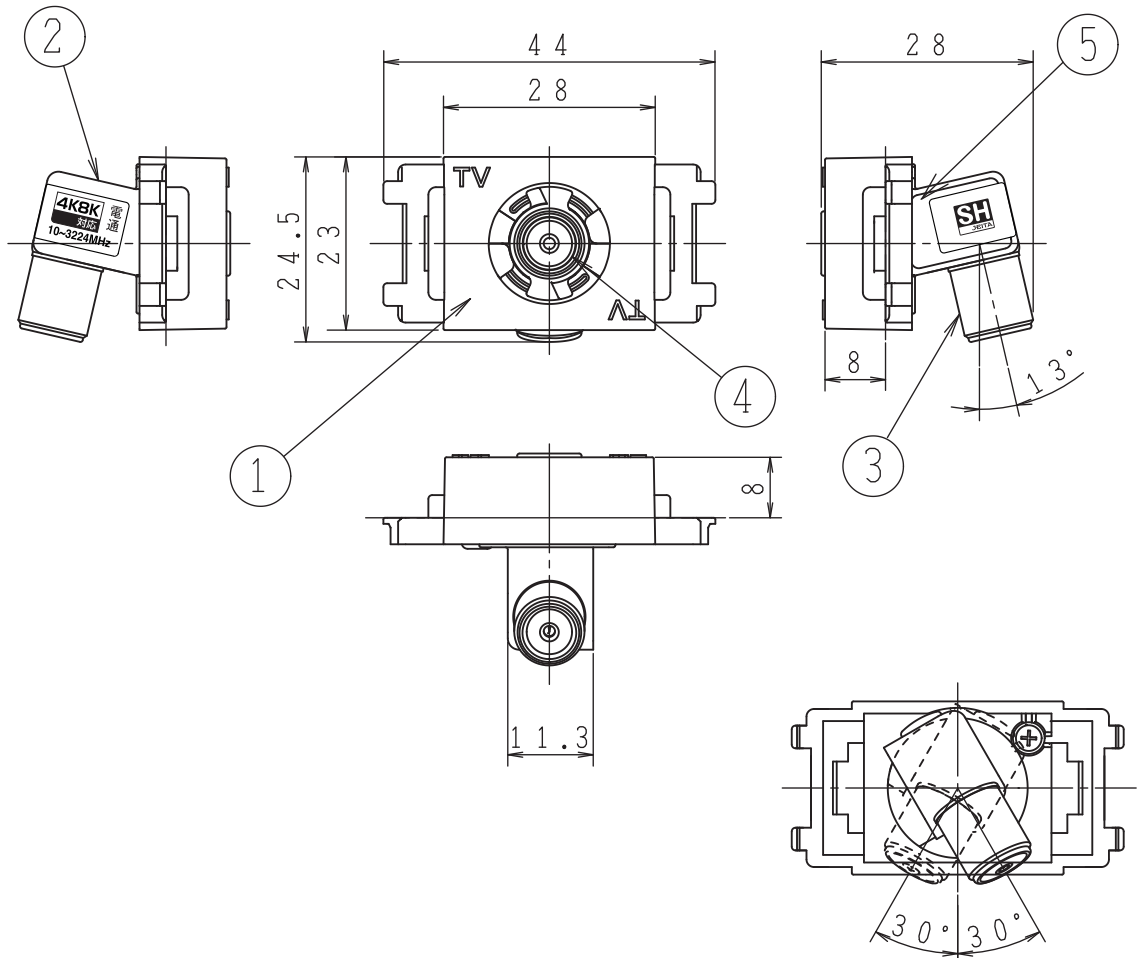




SHマーク(スーパーハイビジョン受信マーク)は、BS-110度CS右左旋放送受信帯域に対応した機器のうち、一般社団法人 電子情報技術産業協会で審査・登録され、一定以上の性能を有するスーパーハイビジョン衛星放送受信に適した衛星アンテナ、受信システム機器に付与されるシンボルマークです。



RoHS指令対応



※入力端子 可動範囲 左右30°

SPEC

周波数帯域 (MHz)	10~76	76~300	300~770	770~1489	1489~2150	2150~2681	2681~3224
挿入損失 (dB以下)	0.2	0.2	0.2	0.3	0.3	0.4	0.5
V.S.W.R. (以下)	1.3	1.3	1.3	1.4	1.4	1.5	1.6

※入力③-TV出力④端子間 電源挿入型
 ※電流通過容量
 (AC30V, 1A以下、
 またはDC15V, 0.8A以下)

5	ウラブタ	アルミニウム		1	
4	TV出力端子	亜鉛ダイカスト	ニッケルメッキ	1	F形電源挿入
3	入力端子	亜鉛ダイカスト	ニッケルメッキ	1	F形
2	ダイカストケース	亜鉛ダイカスト	ニッケルメッキ	1	ZDC-2
1	化粧モールド	PC-ASA		1	ホワイト色
番号	部品名	材質	仕上げ・処理	個数	備考

図種	外観図・仕様書	DAY 17-09-22	SCALE 1:1	DWG. NO 0111271-170
名称	4K8K衛星放送対応 可動式テレビ端子(1端子型)	承認	検図	設計
型名	CSW-K7W	工藤	三上	河野