

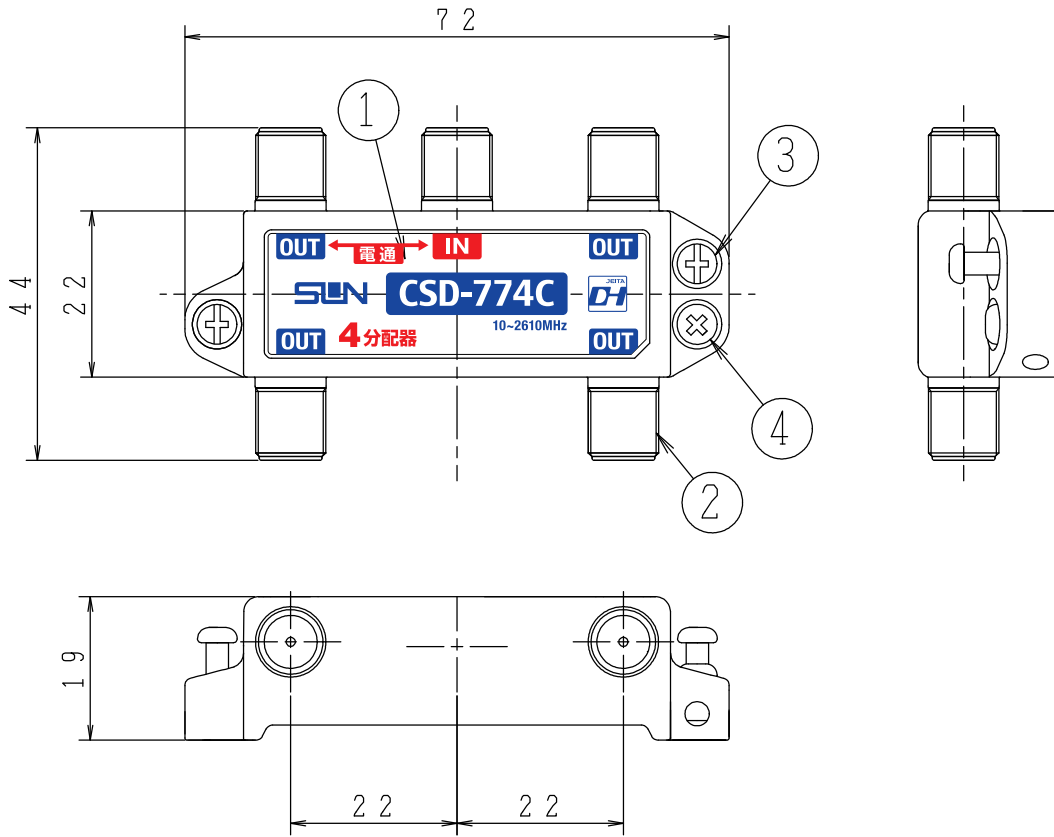
A 4 三角法 W/T(g) 60



DHマーク（デジタルハイビジョン受信マーク）は、一般社団法人 電子情報技術産業協会（JEITA）で審査・登録された一定以上の性能を有する衛星アンテナ、UHFアンテナ、受信システム機器に付与されるシンボルマークです。



RoHS指令対応



SPEC

周波数帯域 (MHz)	10~76	76~300	300~770	770~1489	1489~2150	2150~2610
分配損失 (dB以下)	8.0	8.0	8.5	9.5	10.5	11.5
端子間結合損失 (dB以上)	13	20	18	15	15	15
V.S.W.R. (以下)	2.5	1.6	1.6	1.8	2.0	2.5

※入力-出力1間電流通過
 通電容量
 (AC30V, 1A/DC15V, 0.8A以下)
 ※使用温度範囲 -10~+40℃

4	アース用ビス	鉄	ニッケルメッキ	1	
3	固定用木ネジ	鉄	3価クロメート	2	
2	F座接栓一体型ケース	Znダイカスト	ニッケルメッキ	1	
1	銘板	ポリエステルフィルム		1	
番号	部品名	材質	仕上げ・処理	個数	備考

図種	外觀図・仕様書	DAY 14.06.20	SCALE FREE	DWG. NO 0211189-140
名称	屋内型4分配器 (1端子電流通過型)	承認	検図	設計
型名	CSD-774C	工藤	工藤	沖
		SUN ELECTRONICS CO., LTD.		