

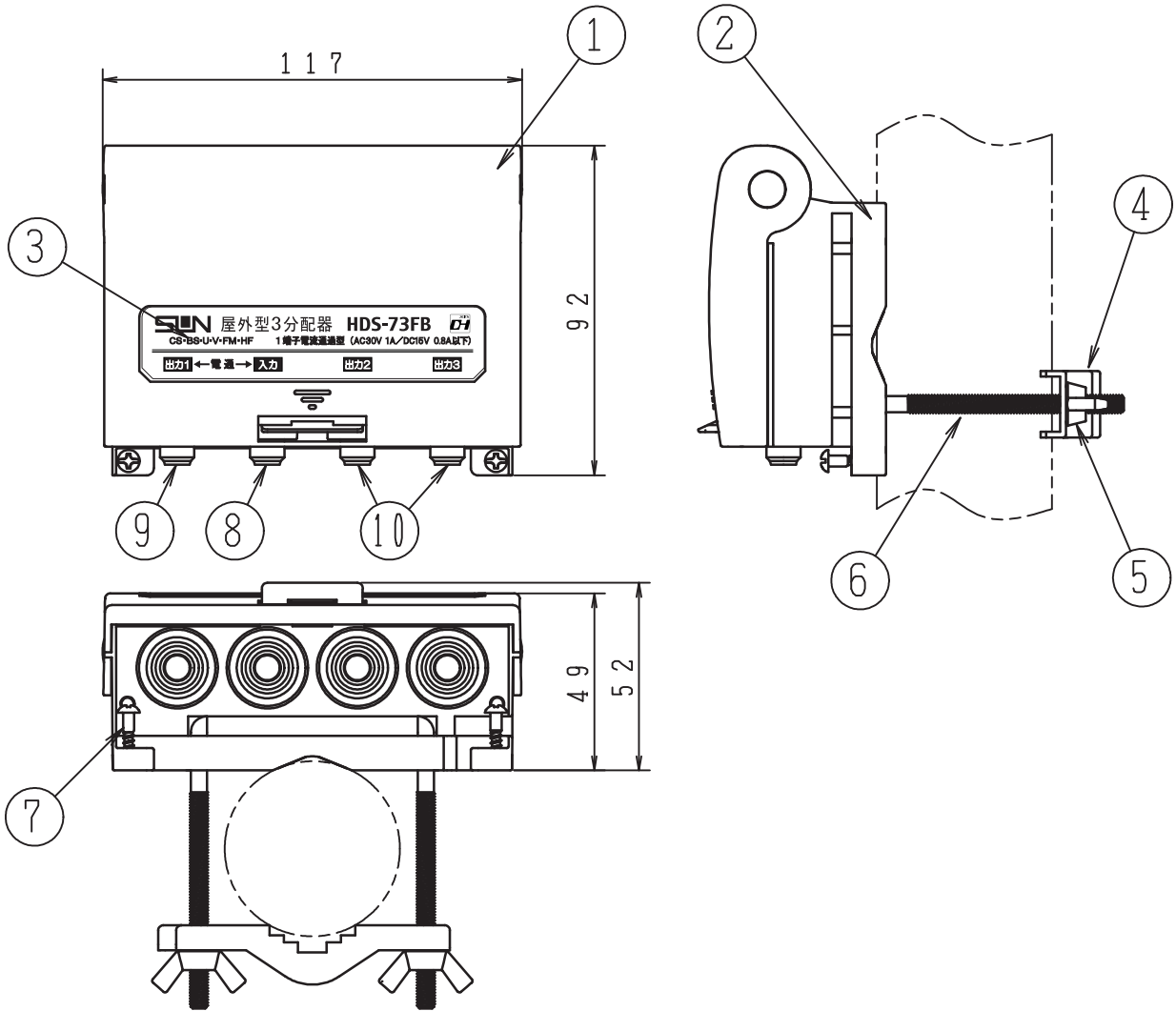
A 4 三角法 W/T(g) 270



DHマーク（デジタルハイビジョン受信マーク）は、一般社団法人電子情報技術産業協会（JEITA）で審査・登録された一定以上の性能を有する衛星アンテナ、UHFアンテナ、受信システム機器に付与されるシンボルマークです。



RoHS指令対応



SPEC

周波数帯域 (MHz)	10~76	76~300	300~770	770~1489	1489~2150	2150~2610
分配損失 (dB以下)	6.5	6.5	7.0	8.0	9.5	12.0
端子間結合損失 (dB以上)	1.5	2.0	1.8	1.5	1.5	1.5
V.S.W.R. (以下)	2.5	1.8	1.8	2.0	2.0	2.5

※入出力インピーダンス：75Ω (F形)
 ※1端子電流通過型：入力-出力1端子間電流通過容量 (AC30V, 1AまたはDC15V, 0.8A以下)
 ※付属品
 ・取付ビス (本体仮締め) : 2本
 ・防水キャップ : 4個
 ・F-5接栓 (リング付) : 4個
 ※アンテナマスト取付適合径：φ16~48.6
 ※使用温度範囲 -20~+50℃

10	出力端子	ダイカスト	ニッケルメッキ	2	
9	出力端子	ダイカスト	ニッケルメッキ	1	電流通過端子
8	入力端子	ダイカスト	ニッケルメッキ	1	
7	壁面取付用ねじ	鋼	三価クロメートメッキ	2	
6	コノ字ボルト	鋼	三価クロメートメッキ	1	M5×63×76.5
5	蝶ナット	鋼	三価クロメートメッキ	2	M5鍛造
4	マスト取付金具	SPCC	三価クロメートメッキ	1	t:1.6
3	銘板	白コート	ラミネート	1	50μ
2	防水ケース	AES		1	
1	防水カバー	AES		1	
番号	部品名	材質	仕上げ・処理	個数	備考

図種	外観図・仕様書	DAY 12.10.16	SCALE FREE	DWG. NO 0212185-120
名称	ホーム用屋外型3分配器 (1端子電流通過型)	承認	検図	設計
型名	HDS-73FB			