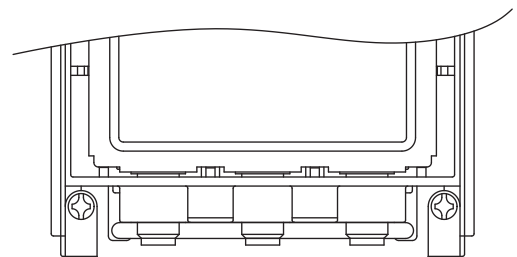
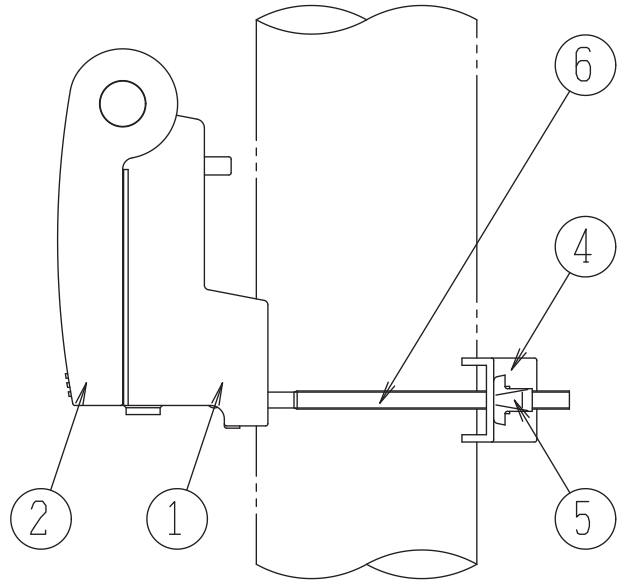
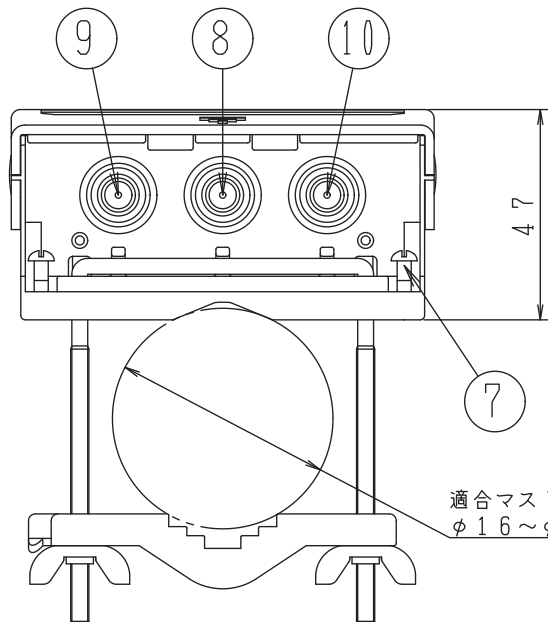
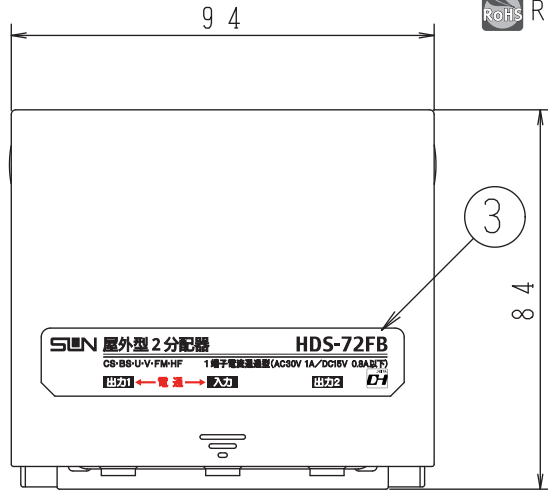




DHマーク(デジタルハイビジョン受信マーク)は、一般社団法人電子情報技術産業協会(ACSOV)で審査・登録された一定以上の性能を有する衛星アンテナ、UHFアンテナ、受信システム機器に付与されるシンボルマークです。



RoHS指令対応



本体ケース内部

SPEC

周波数帯域 (MHz)	10~76	76~300	300~770	770~1489	1489~2150	2150~2610
分配損失 (dB以下)	4.3	4.0	4.3	5.0	6.5	8.0
端子間結合損失 (dB以上)	1.3	2.0	1.8	1.5	1.5	1.5
V.S.W.R (以下)	2.5	1.8	1.8	2.0	2.0	2.5

※⑩入力端子-⑨出力端子1 電流通過型

(AC30V 1A以下)

(DC15V 0.8A以下)

※入出力インピーダンス: 75Ω (F形)

※使用温度範囲: -20~+50℃

※付属品

- ・木ネジ(本体ケース仮締め): 2本
- ・防水キャップ: 3個
- ・F-5接栓(リング付): 3個

※壁面へ取付ける場合は、本体カバーを開けて、2本の木ネジを締付けて取付けてください。

10	出力端子2	亜鉛ダイカスト	ニッケルメッキ	1	F形
9	出力端子1	亜鉛ダイカスト	ニッケルメッキ	1	F形
8	入力端子	亜鉛ダイカスト	ニッケルメッキ	1	F形
7	木ネジ	鋼	三価クロメート	2	±3.1×13
6	コの字ボルト	鋼	三価クロメート	1	M4×63×76.5
5	蝶ナット	鋼	三価クロメート	2	高型M4
4	マスト保持金具	SPCC	三価クロメート	1	t:1.6
3	銘板	白コート	ラミネート	1	50μ
2	本体カバー	PP		1	白色
1	本体ケース	PP		1	青色
番号	部品名	材質	仕上げ・処理	個数	備考

図種	外観図・仕様書	DAY	SCALE	DWG. NO
名称	ホーム用屋外型2分配器 (1端子電流通過型)	14.08.06	FREE	0212212-140
型名	HDS-72FB	承認	検図	設計
		工藤	工藤	沖
		サン電子株式会社 SUN ELECTRONICS CO., LTD.		