

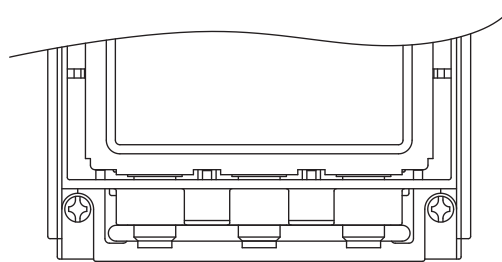
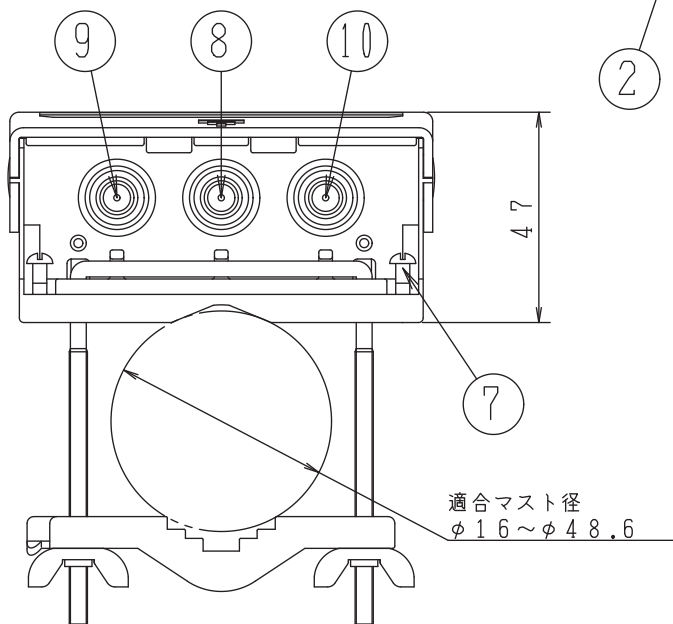
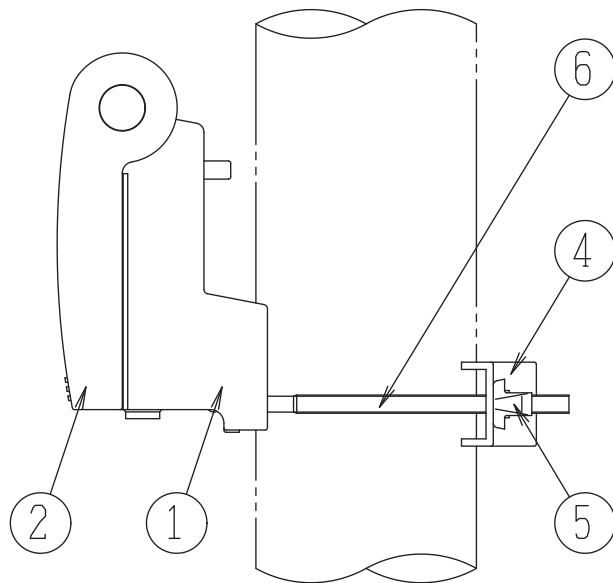
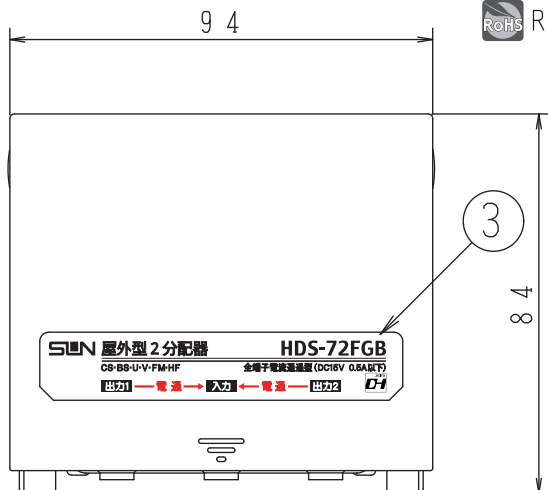
A 4 三角法 W/T(g) 180



DHマーク（デジタルハイビジョン受信マーク）は、一般社団法人電子情報技術産業協会（JEITA）で審査・登録された一定以上の性能を有する衛星アンテナ、UHFアンテナ、受信システム機器に付与されるシンボルマークです。



RoHS指令対応



本体ケース内部

SPEC

| | | | | | | |
|----------------|-------|--------|---------|----------|-----------|-----------|
| 周波数帯域 (MHz) | 10~76 | 76~300 | 300~770 | 770~1489 | 1489~2150 | 2150~2610 |
| 分配損失 (dB以下) | 4.3 | 4.0 | 4.3 | 5.0 | 6.5 | 8.0 |
| 端子間結合損失 (dB以上) | 1.3 | 2.0 | 1.8 | 1.5 | 1.5 | 1.5 |
| V.S.W.R (以下) | 2.5 | 1.8 | 1.8 | 2.0 | 2.0 | 2.5 |

※⑩入力端子-⑨⑩出力端子1・2 電流通過型 (DC15V 0.5A以下)

※入出力インピーダンス: 75Ω (F形)

※使用温度範囲: -20~+50℃

※付属品

- ・木ネジ (本体ケース仮締め): 2本
- ・防水キャップ: 3個
- ・F-5 接栓 (リング付): 3個

※壁面へ取付ける場合は、本体カバーを開けて、2本の木ネジを締付けて取付けてください。

| | | | | | |
|----|---------|---------|---------|----|------------|
| 10 | 出力端子2 | 亜鉛ダイカスト | ニッケルメッキ | 1 | F形 |
| 9 | 出力端子1 | 亜鉛ダイカスト | ニッケルメッキ | 1 | F形 |
| 8 | 入力端子 | 亜鉛ダイカスト | ニッケルメッキ | 1 | F形 |
| 7 | 木ネジ | 鋼 | 三価クロメート | 2 | ±3.1×13 |
| 6 | コの字ボルト | 鋼 | 三価クロメート | 1 | M4×63×76.5 |
| 5 | 蝶ナット | 鋼 | 三価クロメート | 2 | 高型M4 |
| 4 | マスト保持金具 | SPCC | 三価クロメート | 1 | t:1.6 |
| 3 | 銘板 | 白コート | ラミネート | 1 | 50μ |
| 2 | 本体カバー | PP | | 1 | 白色 |
| 1 | 本体ケース | PP | | 1 | 青色 |
| 番号 | 部品名 | 材質 | 仕上げ・処理 | 個数 | 備考 |

| | | | | |
|----|------------------------|----------|-------|-------------|
| 図種 | 外観図・仕様書 | DAY | SCALE | DWG. NO |
| | | 14.08.06 | FREE | 0212213-140 |
| 名称 | ホーム用屋外型2分配器 (全端子電流通過型) | 承認 | 検 | 設計 |
| 型名 | HDS-72FGB | 工藤 | 工藤 | 沖 |
| | | | | |