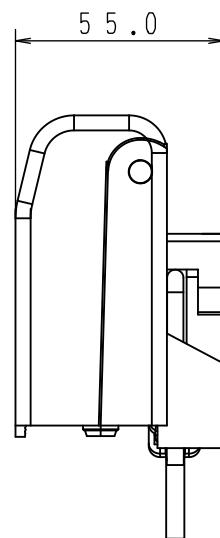
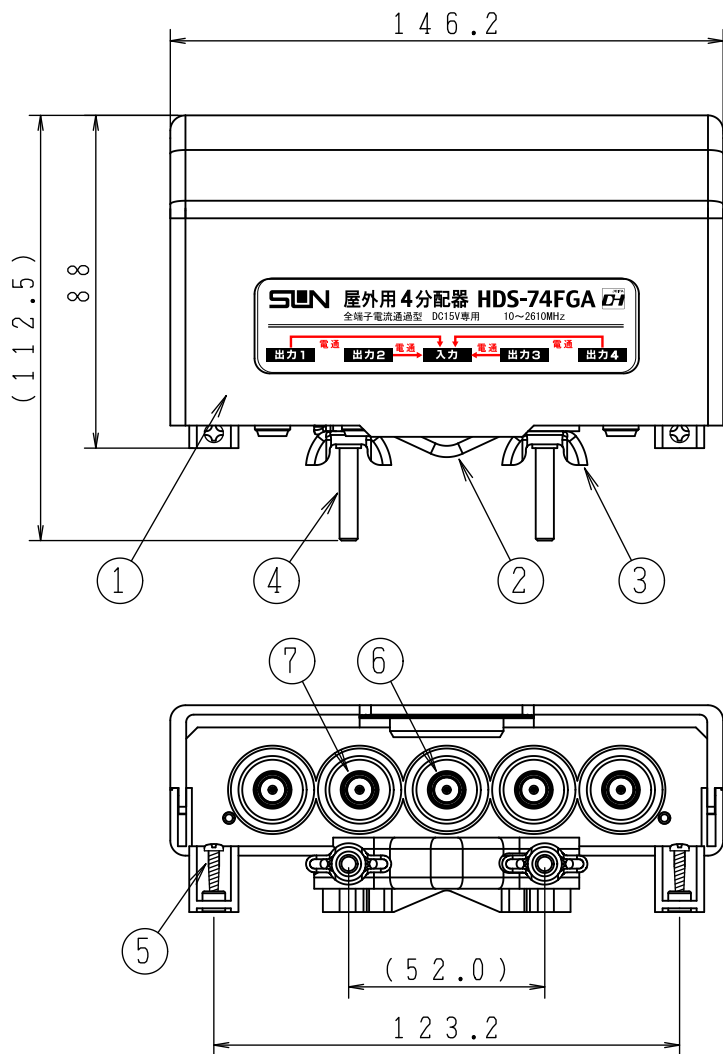




DHマーク（デジタルハイビジョン受信マーク）は、一般社団法人電子情報技術産業協会（JEITA）で審査・登録された一定以上の性能を有する衛星アンテナ、UHFアンテナ、受信システム機器に付与されるシンボルマークです。



SPEC

周波数帯域 (MHz)	10~76	76~300	300~770	770~1489	1489~2150	2150~2610
分配損失 (dB以下)	8.5	8.0	8.5	9.8	11.5	14.0
端子間結合損失 (dB以上)	15	20	18	15	15	15
V.S.W.R. (以下)	2.5	1.8	1.8	2.0	2.0	2.5

※入出力インピーダンス：75Ω（F形）  
 ※全端子電流通過型  
 電流通過容量（DC15V、0.5A以下）  
 ※アンテナマスト取付適合径：φ16~38  
 ※壁面へ取付ける場合は、取付金具をはずしてからフタを開け、付属の木ネジで取付けてください。

7	出力端子	亜鉛ダイカスト	ニッケルメッキ	4	F形
6	入力端子	亜鉛ダイカスト	ニッケルメッキ	1	F形
5	取付ビス	鋼	クロメート	2	3×16
4	コの字ボルト	鋼	クロメート	1	M5×52×68
3	蝶ナット	鋼	クロメート	2	高型M5
2	マスト保持金具	鋼	クロメート	1	
1	本体	ABS		1	グレー
番号	部品名	材質	仕上げ・処理	個数	備考

図種	外観図・仕様書	DAY	15.08.03	SCALE	FREE	DWG. NO	0212243-150
名称	屋外用4分配器 (全端子電流通過型)	承認	検	設計			
型名	HDS-74FGA	工藤	工藤	沖			