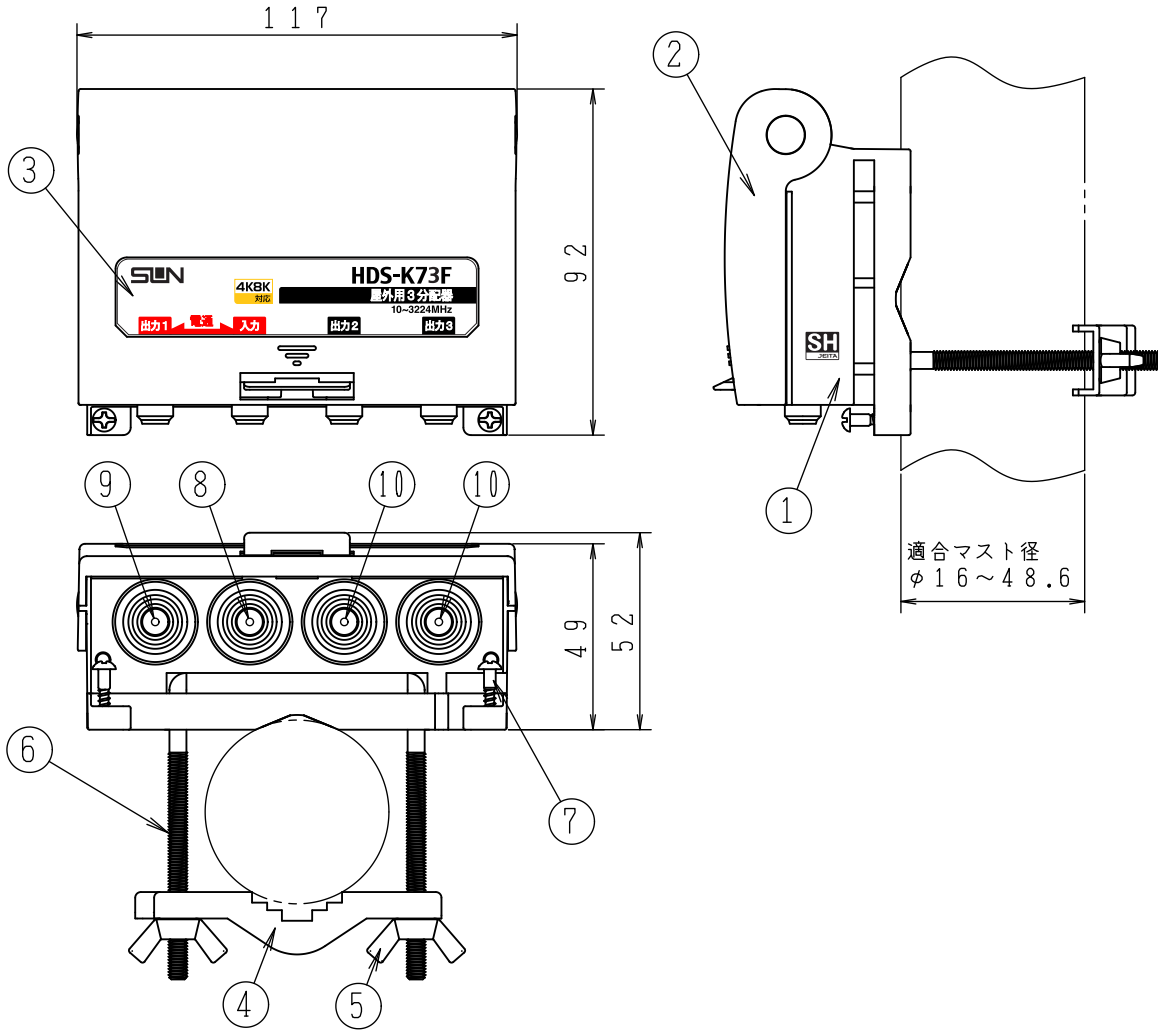




SHマーク（スーパーハイビジョン受信マーク）は、BS・110度CS右左旋放送受信帯域に対応した機器のうち、一般社団法人 電子情報技術産業協会（JEITA）で審査・登録され、一定以上の性能を有するスーパーハイビジョン衛星放送受信に適した衛星アンテナ、受信システム機器に付与されるシンボルマークです。



RoHS指令対応



SPEC

周波数帯域 (MHz)	10~76	76~300	300~770	770~1489	1489~2150	2150~2681	2681~3224
分配損失 (dB以下)	6.3	6.5	7.0	8.0	9.5	12.0	13.5
端子間結合損失 (dB以上)	13	20	18	15	15	15	15
V.S.W.R. (以下)	2.5	1.8	1.8	2.0	2.0	2.5	2.5

10	出力端子 2, 3	ダイカスト	ニッケルメッキ	2	
9	出力端子 1	ダイカスト	ニッケルメッキ	1	電流通過端子
8	入力端子	ダイカスト	ニッケルメッキ	1	
7	木ねじ	鋼	三価クロメートメッキ	2	
6	コノ字ボルト	鋼	三価クロメートメッキ	1	M5×63×76.5
5	蝶ナット	鋼	三価クロメートメッキ	2	M5鍛造
4	マスト取付金具	SPCC	三価クロメートメッキ	1	t:1.6
3	銘板	白コート	ラミネート	1	
2	本体カバー	AES		1	白色
1	本体ケース	AES		1	青色
番号	部品名	材質	仕上げ・処理	個数	備考

※入力-出力1間電流通過  
 通電容量  
 (AC30V, 1A/DC15V, 0.8A以下)  
 ※入出力インピーダンス 75Ω (F形)  
 ※使用温度範囲 -20~+50℃

図種	外観図・仕様書	DAY	16.07.29	SCALE	FREE	DWG. NO	0212264-161
名称	4K・8K衛星放送対応用 屋外用3分配器(1端子電流通過型)	承認	検	設計			
型名	HDS-K73F	工藤	工藤	新藤			