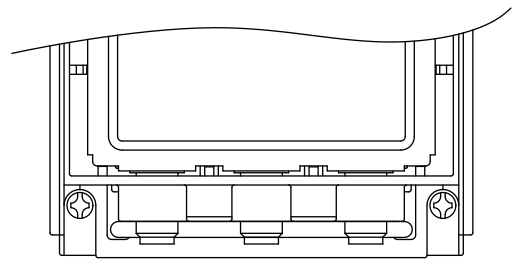
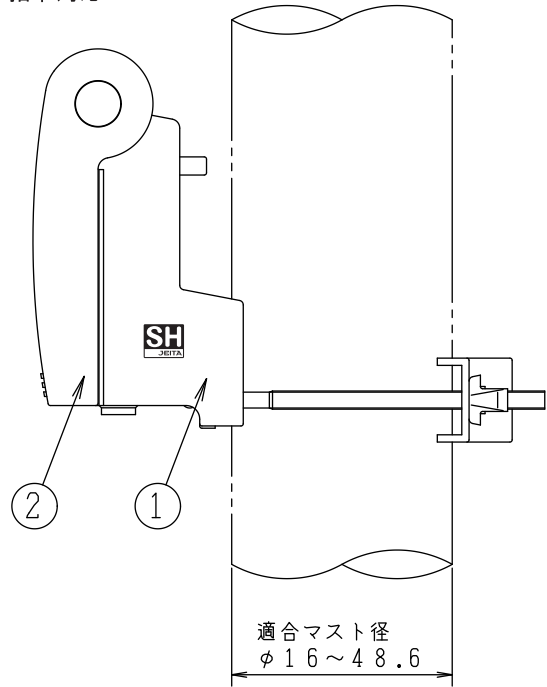
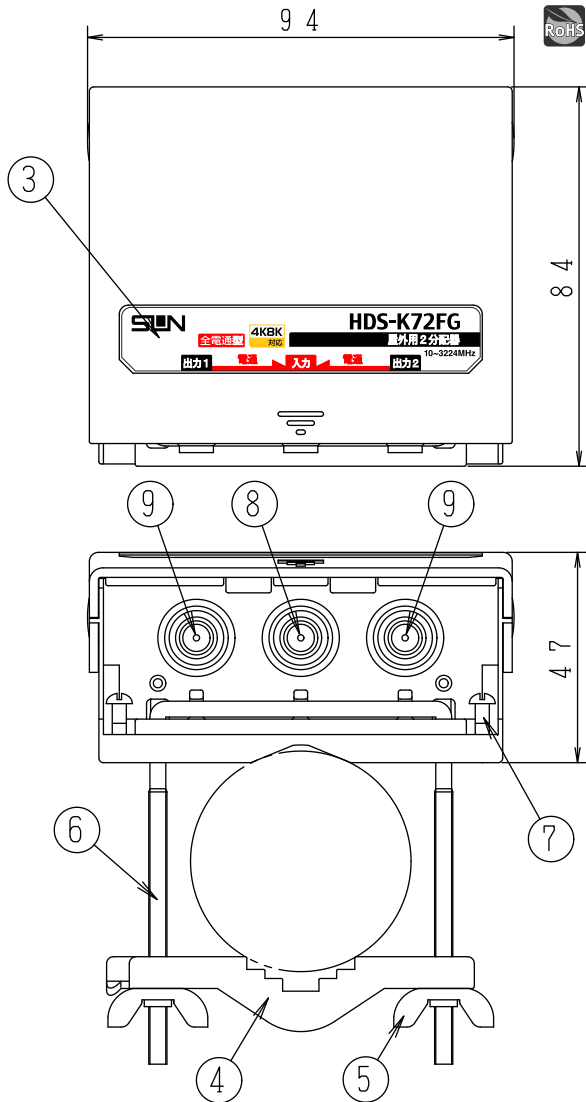




SHマーク(スーパーハイビジョン受信マーク)は、BS・110度CS右左旋放送受信帯域に対応した機器のうち、一般社団法人 電子情報技術産業協会で審査・登録され、一定以上の性能を有するスーパーハイビジョン衛星放送受信に適した衛星アンテナ、受信システム機器に付与されるシンボルマークです。



RoHS指令対応



本体ケース内部

SPEC

周波数帯域 (MHz)	10~76	76~300	300~770	770~1489	1489~2150	2150~2681	2681~3224
分配損失 (dB以下)	4.3	4.0	4.3	5.0	6.5	7.0	8.0
端子間結合損失 (dB以上)	13	20	18	15	15	15	15
V.S.W.R. (以下)	2.5	1.8	1.8	2.0	2.0	2.5	2.5

※出力1,2→入力方向のみ電流通過可能
 通電容量 (DC15V, 0.5A以下)
 ※入出力インピーダンス 75Ω (F形)
 ※使用温度範囲 -20~+50℃
 ※壁面へ取付ける場合は、本体カバーを開けて、2本の木ねじで取付けてください。

9	出力端子1,2	亜鉛ダイカスト	ニッケルメッキ	2	電流通過端子
8	入力端子	亜鉛ダイカスト	ニッケルメッキ	1	
7	木ネジ	鋼	三価クロメート	2	±3.1×13
6	コの字ボルト	鋼	三価クロメート	1	M4×63×76.5
5	蝶ナット	鋼	三価クロメート	2	高型M4
4	マスト保持金具	SPCC	三価クロメート	1	t:1.6
3	銘板	白コート	ラミネート	1	
2	本体カバー	PP		1	白色
1	本体ケース	PP		1	青色
番号	部品名	材質	仕上げ・処理	個数	備考

図種	外観図・仕様書	DAY 16.07.29	SCALE FREE	DWG. NO 0212265-161
名称	4K・8K衛星放送対応用 屋外用2分配器(全端子電流通過型)	承認	検図	設計
型名	HDS-K72FG	工藤	工藤	新藤