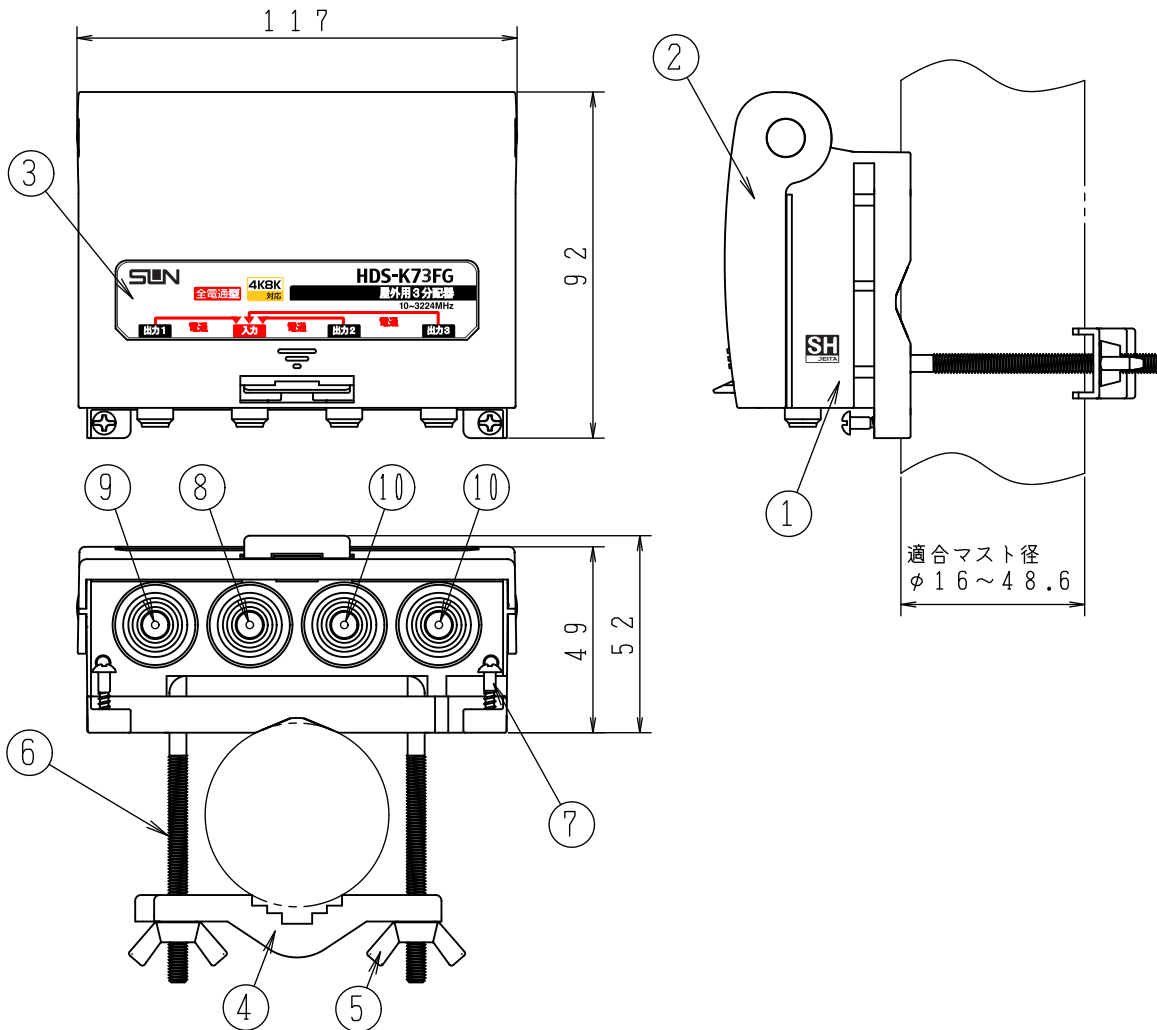




SHマーク（スーパーハイビジョン受信マーク）は、BS・110度CS右左旋放送受信帯域に対応した機器のうち、一般社団法人 電子情報技術産業協会（JEITA）で審査・登録され、一定以上の性能を有するスーパーハイビジョン衛星放送受信に適した衛星アンテナ、受信システム機器に付与されるシンボルマークです。



RoHS指令対応



SPEC

周波数帯域 (MHz)	10~76	76~300	300~770	770~1489	1489~2150	2150~2681	2681~3224
分配損失 (dB以下)	6.3	6.5	7.0	8.0	9.5	12.0	13.5
端子間結合損失 (dB以上)	13	20	18	15	15	15	15
V.S.W.R. (以下)	2.5	1.8	1.8	2.0	2.0	2.5	2.5

9	出力端子 1, 2, 3	ダイカスト	ニッケルメッキ	3	電流通過端子
8	入力端子	ダイカスト	ニッケルメッキ	1	
7	木ねじ	鋼	三価クロメートメッキ	2	
6	コノ字ボルト	鋼	三価クロメートメッキ	1	M5×63×76.5
5	蝶ナット	鋼	三価クロメートメッキ	2	M5鍛造
4	マスト取付金具	SPCC	三価クロメートメッキ	1	t:1.6
3	銘板	白コート	ラミネート	1	
2	本体カバー	AES		1	白色
1	本体ケース	AES		1	青色
番号	部品名	材質	仕上げ・処理	個数	備考

※出力1, 2, 3→入力方向のみ電流通過可能
 通電容量 (DC15V, 0.5A以下)
 ※入出力インピーダンス 75Ω (F形)
 ※使用温度範囲 -20~+50℃

図種	外観図・仕様書	DAY	16・07・29	SCALE	FREE	DWG. NO	0212266-161
名称	4K・8K衛星放送対応用 屋外用3分配器（全端子電流通過型）	承認	検	設計			
型名	HDS-K73FG	工藤	工藤	新藤			