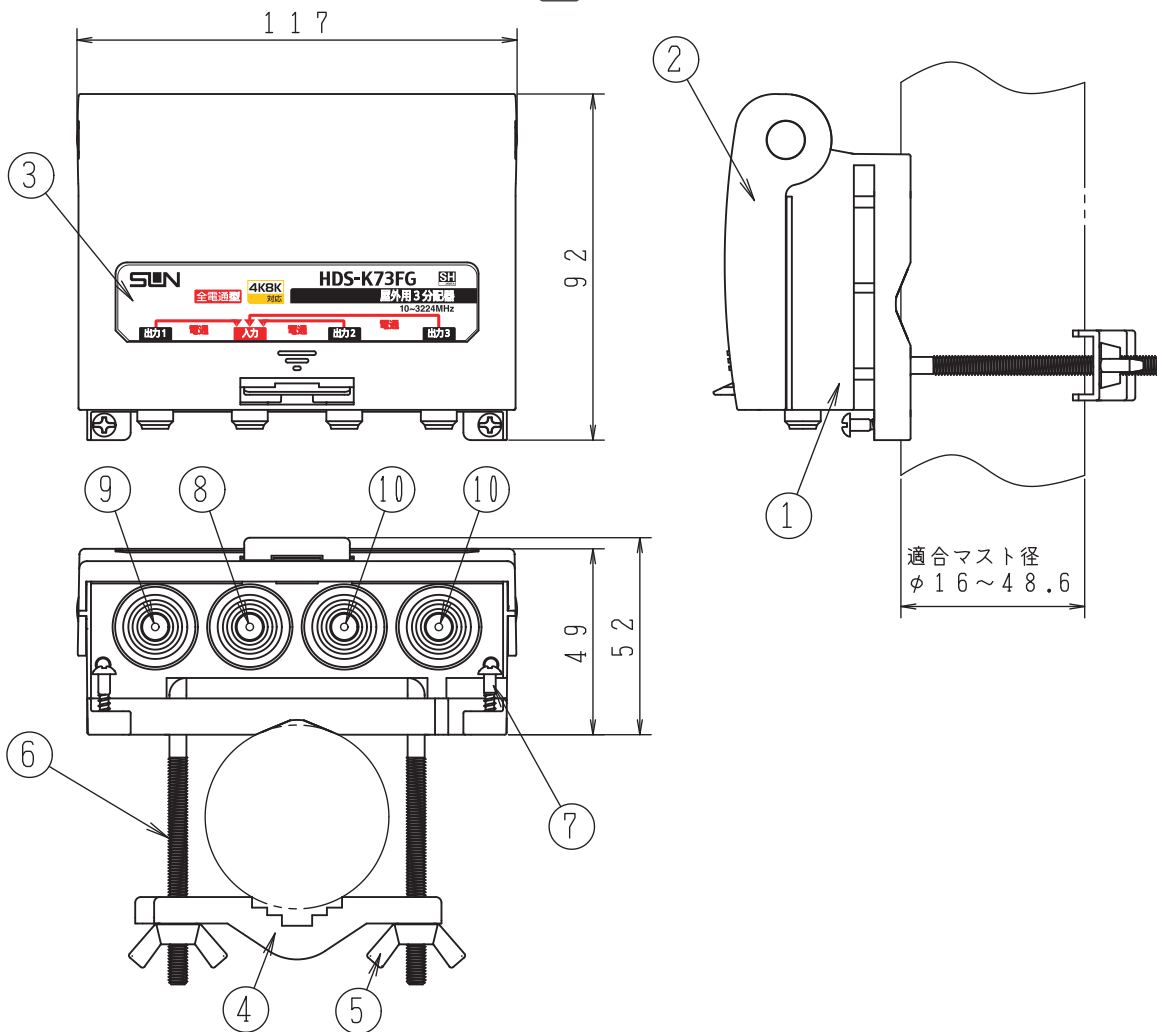




SHマーク（スーパーハイビジョン受信マーク）は、BS・110度CS右左旋放送受信帯域に対応した機器のうち、一般社団法人 電子情報技術産業協会（JEITA）で審査・登録され、一定以上の性能を有するスーパーハイビジョン衛星放送受信に適した衛星アンテナ、受信システム機器に付与されるシンボルマークです。



RoHS指令対応



SPEC

| | | | | | | | |
|----------------|-------|--------|---------|----------|-----------|-----------|-----------|
| 周波数帯域 (MHz) | 10~76 | 76~300 | 300~770 | 770~1489 | 1489~2150 | 2150~2681 | 2681~3224 |
| 分配損失 (dB以下) | 6.3 | 6.5 | 7.0 | 8.0 | 9.5 | 12.0 | 13.5 |
| 端子間結合損失 (dB以上) | 13 | 20 | 18 | 15 | 15 | 15 | 15 |
| V.S.W.R. (以下) | 2.5 | 1.8 | 1.8 | 2.0 | 2.0 | 2.5 | 2.5 |

| | | | | | |
|----|--------------|-------|------------|----|------------|
| 9 | 出力端子 1, 2, 3 | ダイカスト | ニッケルメッキ | 3 | 電流通過端子 |
| 8 | 入力端子 | ダイカスト | ニッケルメッキ | 1 | |
| 7 | 木ねじ | 鋼 | 三価クロメートメッキ | 2 | |
| 6 | コノ字ボルト | 鋼 | 三価クロメートメッキ | 1 | M5×63×76.5 |
| 5 | 蝶ナット | 鋼 | 三価クロメートメッキ | 2 | M5鍛造 |
| 4 | マスト取付金具 | SPCC | 三価クロメートメッキ | 1 | t:1.6 |
| 3 | 銘板 | 白コート | ラミネート | 1 | |
| 2 | 本体カバー | AES | | 1 | 白色 |
| 1 | 本体ケース | AES | | 1 | 青色 |
| 番号 | 部品名 | 材質 | 仕上げ・処理 | 個数 | 備考 |

※出力1, 2, 3→入力方向のみ電流通過可能
通電容量

(DC15V, 0.5A以下)

※入出力インピーダンス 75Ω (F形)

※使用温度範囲 -20~+50℃

| | | | | |
|----|-----------------------------------|----------|-------|-------------|
| 図種 | 外観図・仕様書 | DAY | SCALE | DWG. NO |
| | | 17.06.29 | FREE | 0212266-162 |
| 名称 | 4K・8K衛星放送対応用 屋外用3分配器（全端子電流通過型） | 承認 | 検 | 設計 |
| 型名 | HDS-K73FG | 工藤 | 工藤 | 新藤 |
| | | | | |