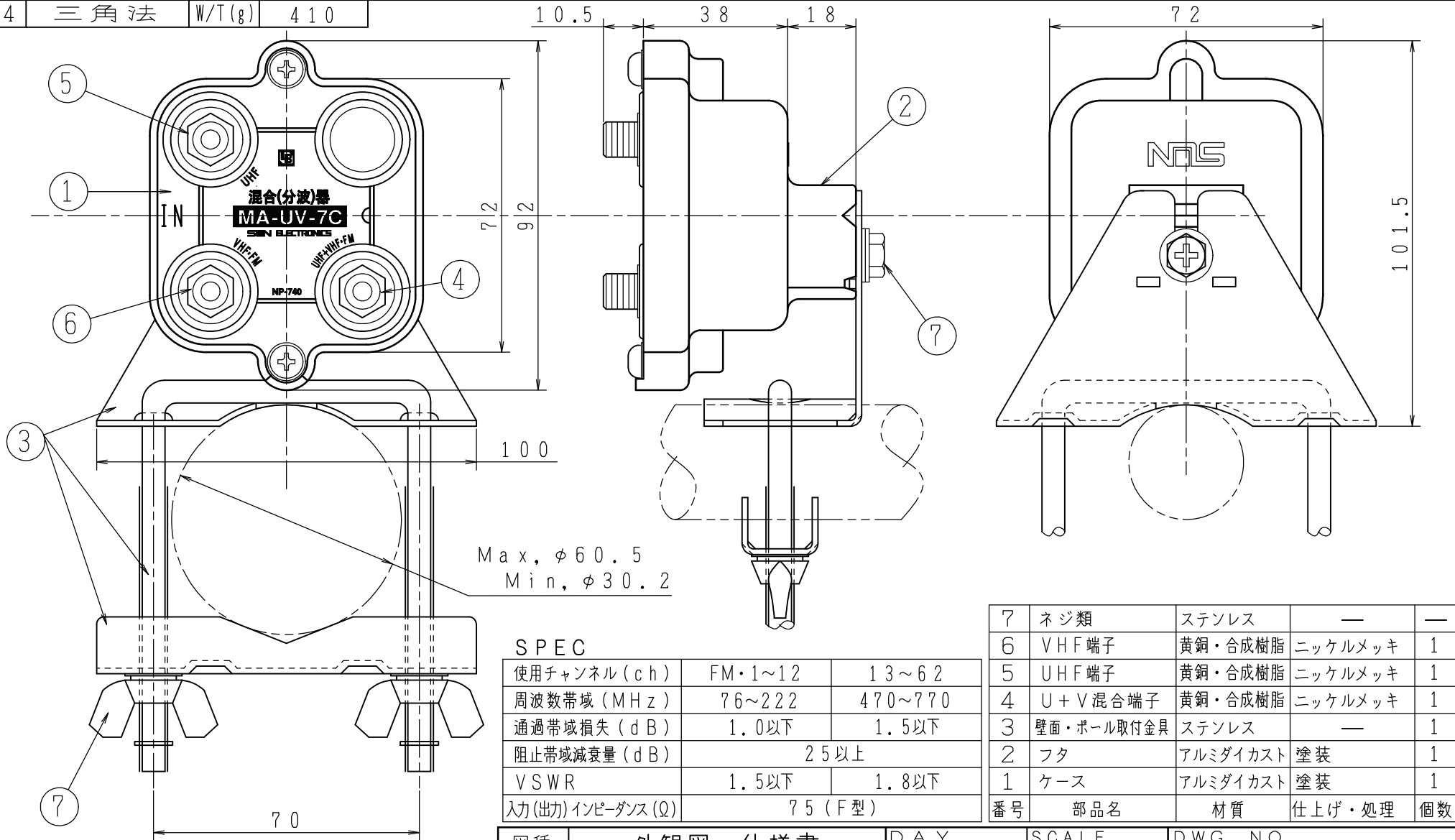


A 4 三角法 W/T(g) 410



Max, φ60.5
Min, φ30.2

SPEC

使用チャンネル(ch)	FM・1~12	13~62
周波数帯域(MHz)	76~222	470~770
通過帯域損失(dB)	1.0以下	1.5以下
阻止帯域減衰量(dB)	25以上	
VSWR	1.5以下	1.8以下
入力(出力)インピーダンス(Ω)	75(F型)	

7	ネジ類	ステンレス	—	—
6	VHF端子	黄銅・合成樹脂	ニッケルメッキ	1
5	UHF端子	黄銅・合成樹脂	ニッケルメッキ	1
4	U+V混合端子	黄銅・合成樹脂	ニッケルメッキ	1
3	壁面・ポール取付金具	ステンレス	—	1
2	フタ	アルミダイカスト	塗装	1
1	ケース	アルミダイカスト	塗装	1
番号	部品名	材質	仕上げ・処理	個数

図種	外観図・仕様書	DAY 03・04・07	SCALE FREE	DWG. NO 0411052-941
名称	BL型VHF・UHF 屋外用混合(分波)器	承認	審査	検図
型名	MA-UV-7C(MC-UV-7)	小川	佐草	仁木
		金子	サニ電子株式会社 SUN ELECTRONICS CO.,LTD.	

BL 優良住宅部品