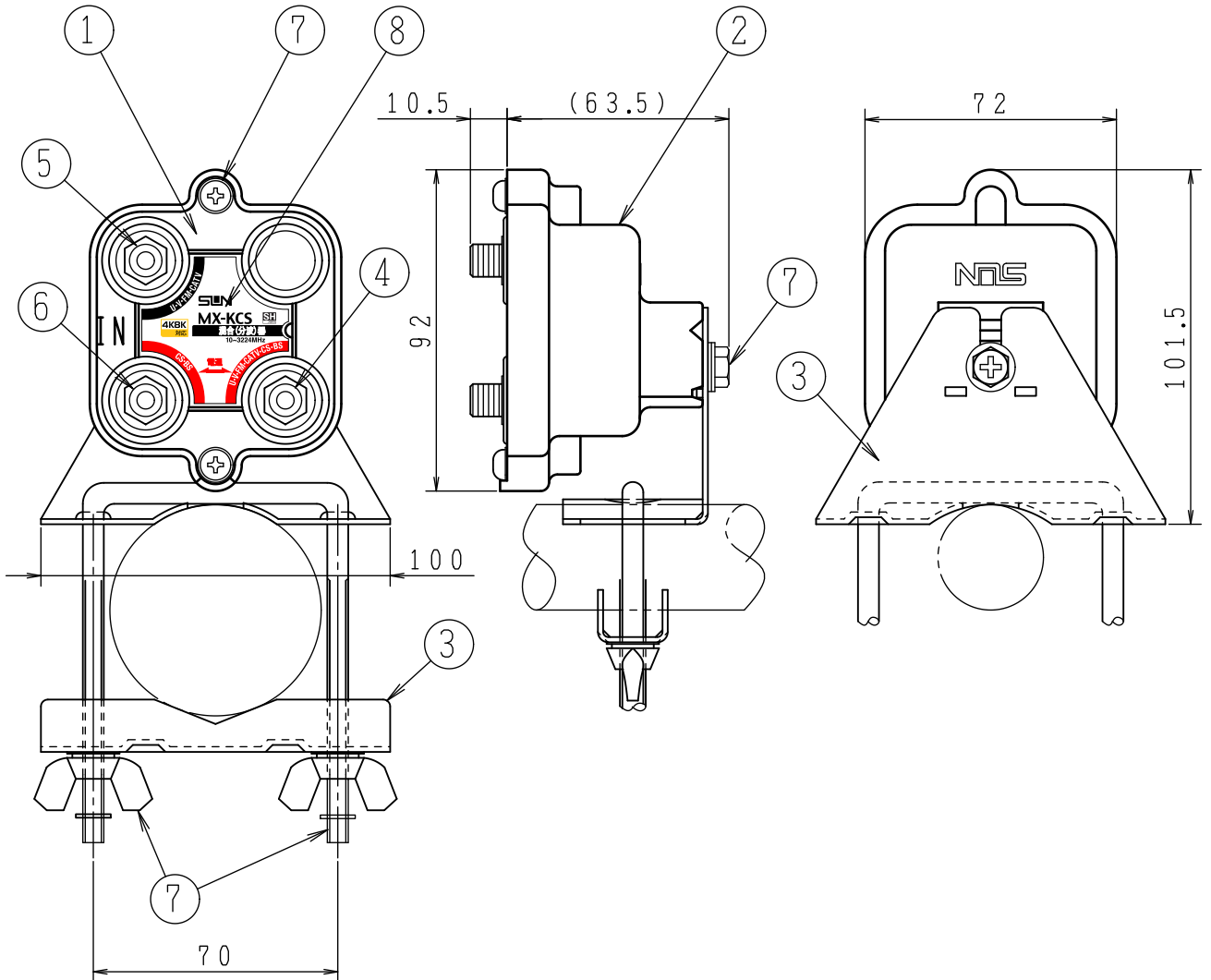




SHマーク(スーパーハイビジョン受信マーク)は、BS・110度CS右左旋放送受信帯域に対応した機器のうち、一般社団法人 電子情報技術産業協会で審査・登録され、一定以上の性能を有するスーパーハイビジョン衛星放送受信に適した衛星アンテナ、受信システム機器に付与されるシンボルマークです。



RoHS指令対応



SPEC

周波数帯域 (MHz)	10~770	1032~1489	1489~2150	2150~2681	2681~3224
通過帯域損失 (dB以下)	1.3	2.0	2.5	3.0	3.5
阻止帯域減衰量 (dB以上)	25	25	25	25	20
V.S.W.R. (以下)	1.6	2.0	2.5	2.5	2.5

※CS・BS端子
 -CS・BS・U・V・FM・CATV端子 電流通過型
 電流通過容量(DC15V 0.8A以下)
 ※入出力インピーダンス:75Ω(F形)
 ※使用温度範囲 -20~+50℃

8	銘板	白コート	ラミネート	1	
7	ねじ類	ステンレス		1	
6	CS・BS端子	黄銅	ニッケルメッキ	1	
5	U・V・FM・CATV端子	黄銅	ニッケルメッキ	1	
4	混合端子	黄銅	ニッケルメッキ	1	
3	壁面・マスト取付金具	ステンレス		1	
2	本体フタ	アルミダイカスト	塗装	1	
1	本体ケース	アルミダイカスト	塗装	1	
番号	部品名	材質	仕上げ・処理	個数	備考

図種	外観図・仕様書	DAY	SCALE	DWG. NO
		17.09.26	FREE	0411213-162
名称	4K・8K衛星放送対応 CS・BS/U・V・FM・CATV混合器	承認	検	設計
型名	MX-KCS	工藤	工藤	新藤