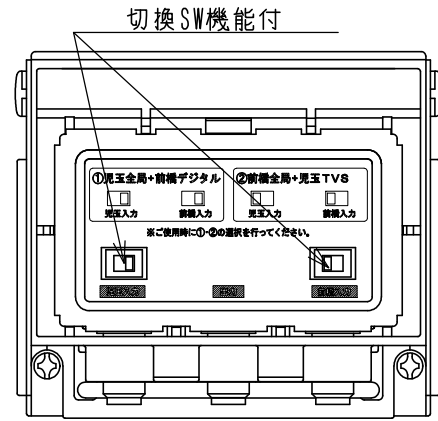
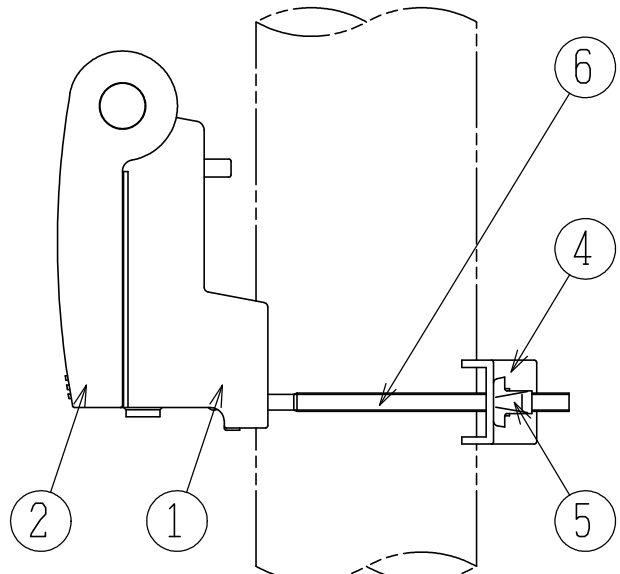
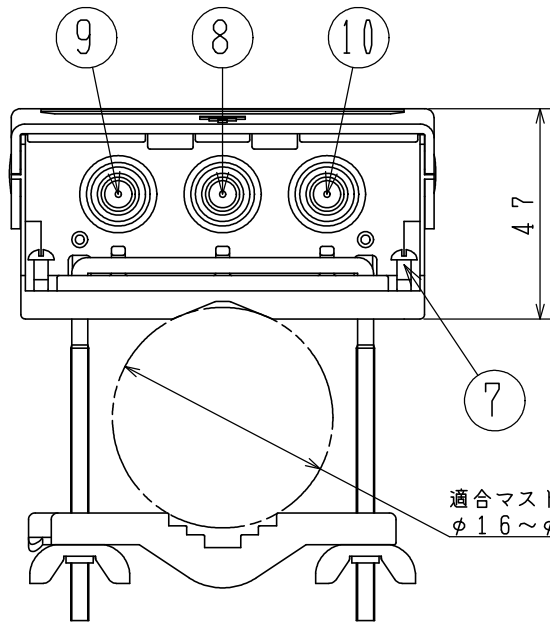
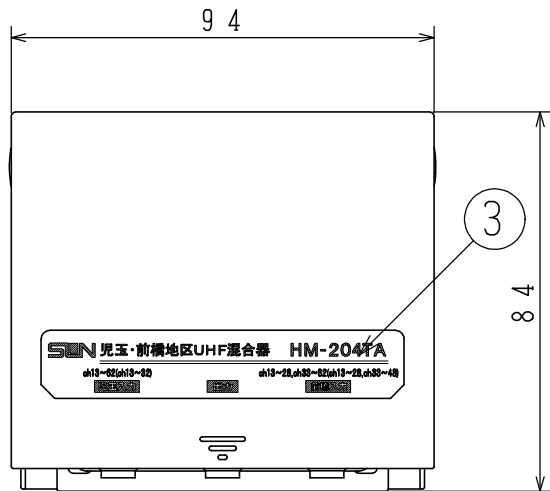


A 4 三角法 W/T(g) 約190



本体ケース内部

児玉入力(主) (S W右側)	使用チャンネル	ch 13~62					
	通過帯域損失(dB)	6.0以下					
	入力V.S.W.R(以下)	2.5					
前橋入力(副) (S W右側)	使用チャンネル	ch 13~25	ch 26~28	ch 30(fv)	ch 33~35	ch 36~48	ch 54~62
	通過帯域損失(dB)	6.0以下	7.0以下	12以上	7.0以下	6.0以下	30以上
	入力V.S.W.R(以下)	2.5	2.5	—	2.5	2.5	—
児玉入力(副) (S W左側)	使用チャンネル	ch 13~32			ch 38~62		
	通過帯域損失(dB)	6.0以下			30以上		
	入力V.S.W.R(以下)	2.5			—		
前橋入力(主) (S W左側)	使用チャンネル	ch 13~25	ch 26~28	ch 30(fv)	ch 33~35	ch 36~62	
	通過帯域損失(dB)	6.0以下	7.0以下	12以上	7.0以下	6.0以下	
	入力V.S.W.R(以下)	2.5	2.5	—	2.5	2.5	

- ※①児玉入力端子：ch 13~ch 62
- ※②前橋入力端子：ch 13~ch 28, ch 33~ch 62
- ※出荷時、切換SWは、児玉入力側は右側、前橋入力側は左側に設定
- ※入出力インピーダンス：75Ω (F形)
- ※付属品
  - ・木ネジ (本体ケース仮締め)：2本
  - ・防水キャップ：3個
  - ・F-5接栓 (リング付)：3個
- ※壁面へ取付ける場合は、本体カバーを開けて、2本の木ネジを締めて取付けてください。

10	前橋入力端子	亜鉛ダイカスト	ニッケルメッキ	1	F形
9	児玉入力端子	亜鉛ダイカスト	ニッケルメッキ	1	F形
8	出力端子	亜鉛ダイカスト	ニッケルメッキ	1	F形
7	木ネジ	鋼	三価クロメート	2	±3.1×13
6	コノ字ボルト	鋼	三価クロメート	1	M4×63×76.5
5	蝶ナット	鋼	三価クロメート	2	高型M4
4	マスト保持金具	SPCC	三価クロメート	1	t:1.6
3	銘板	白コート	ラミネート	1	50μ
2	本体カバー	PP		1	白色
1	本体ケース	PP		1	青色
番号	部品名	材質	仕上げ・処理	個数	備考

図種	外観図・仕様書	DAY	06.06.07	SCALE	FREE	DWG. NO	0412147-060
名称	児玉・前橋地区UHF混合器	承認	検	図	設計		
型名	HM-204TA	上新	工藤	阿部			