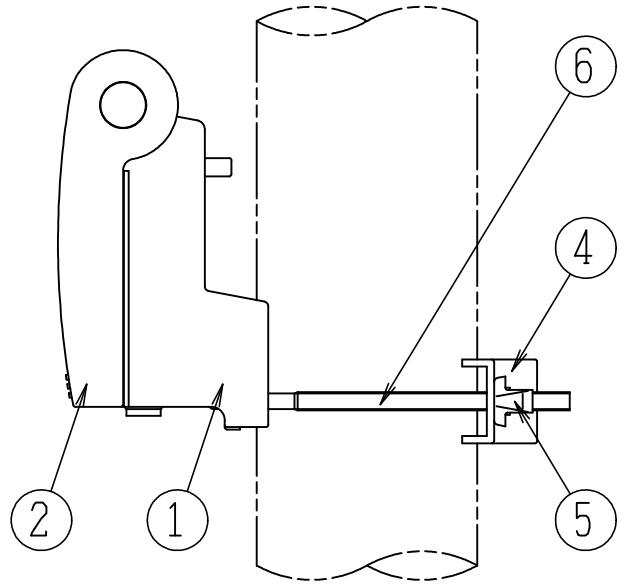
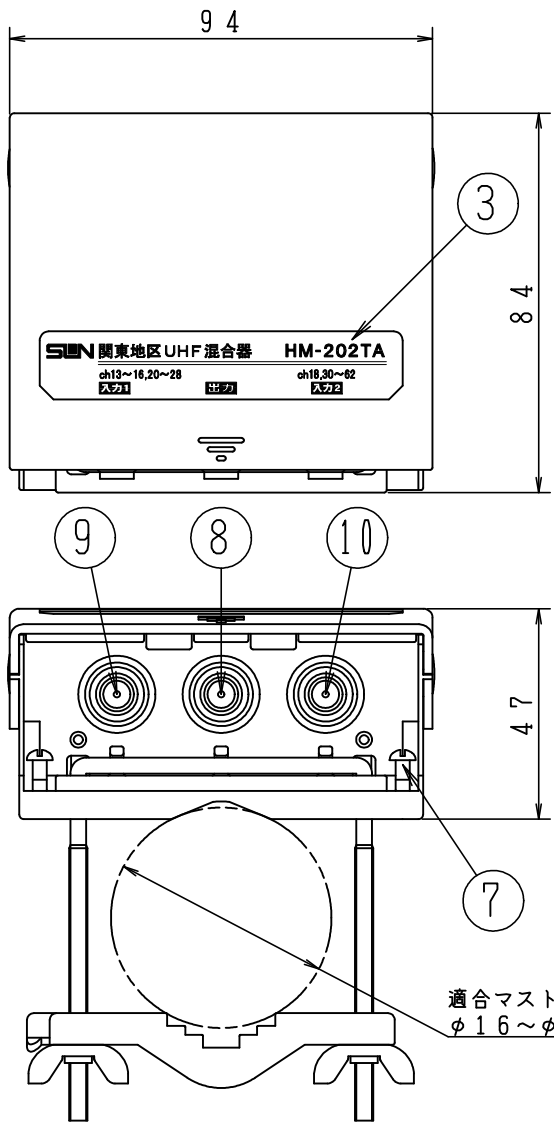


A 4 三角法 W/T(g) 約200



SPEC

使用チャンネル	ch13~16	ch20~28	ch18	ch30~62
通過帯域損失 (dB以下)	6.0	6.0	6.0	6.0
阻止帯域減衰量 (dB以上)	10	10	10	10
入力V.S.W.R (以下)	2.5	2.5	2.5	2.5

※㊟入力端子1: ch13~ch16,
ch20~ch28
※㊟入力端子2: ch18,
ch30~62

※非電流通過型
※入出力インピーダンス: 75Ω (F形)
※付属品

- ・木ネジ (本体ケース仮締め) : 2本
- ・防水キャップ : 3個
- ・F-5 接栓 (リング付) : 3個

※壁面へ取付ける場合は、本体カバーを開けて、2本の木ネジを締付けて取付けてください。

10	入力端子2	亜鉛ダイカスト	ニッケルメッキ	1	F形
9	入力端子1	亜鉛ダイカスト	ニッケルメッキ	1	F形
8	出力端子	亜鉛ダイカスト	ニッケルメッキ	1	F形
7	木ネジ	鋼	三価クロメート	2	±3.1×13
6	コの字ボルト	鋼	三価クロメート	1	M4×63×76.5
5	蝶ナット	鋼	三価クロメート	2	高型M4
4	マスト保持金具	SPCC	三価クロメート	1	t:1.6
3	銘板	白コート	ラミネート	1	50μ
2	本体カバー	PP		1	白色
1	本体ケース	PP		1	青色
番号	部品名	材質	仕上げ・処理	個数	備考

図種	外観図・仕様書	DAY 08.09.08	SCALE FREE	DWG. NO 0412166-080
名称	関東地区UHF混合器	承認	検図	設計
型名	HM-202TA	上新	工藤	工藤