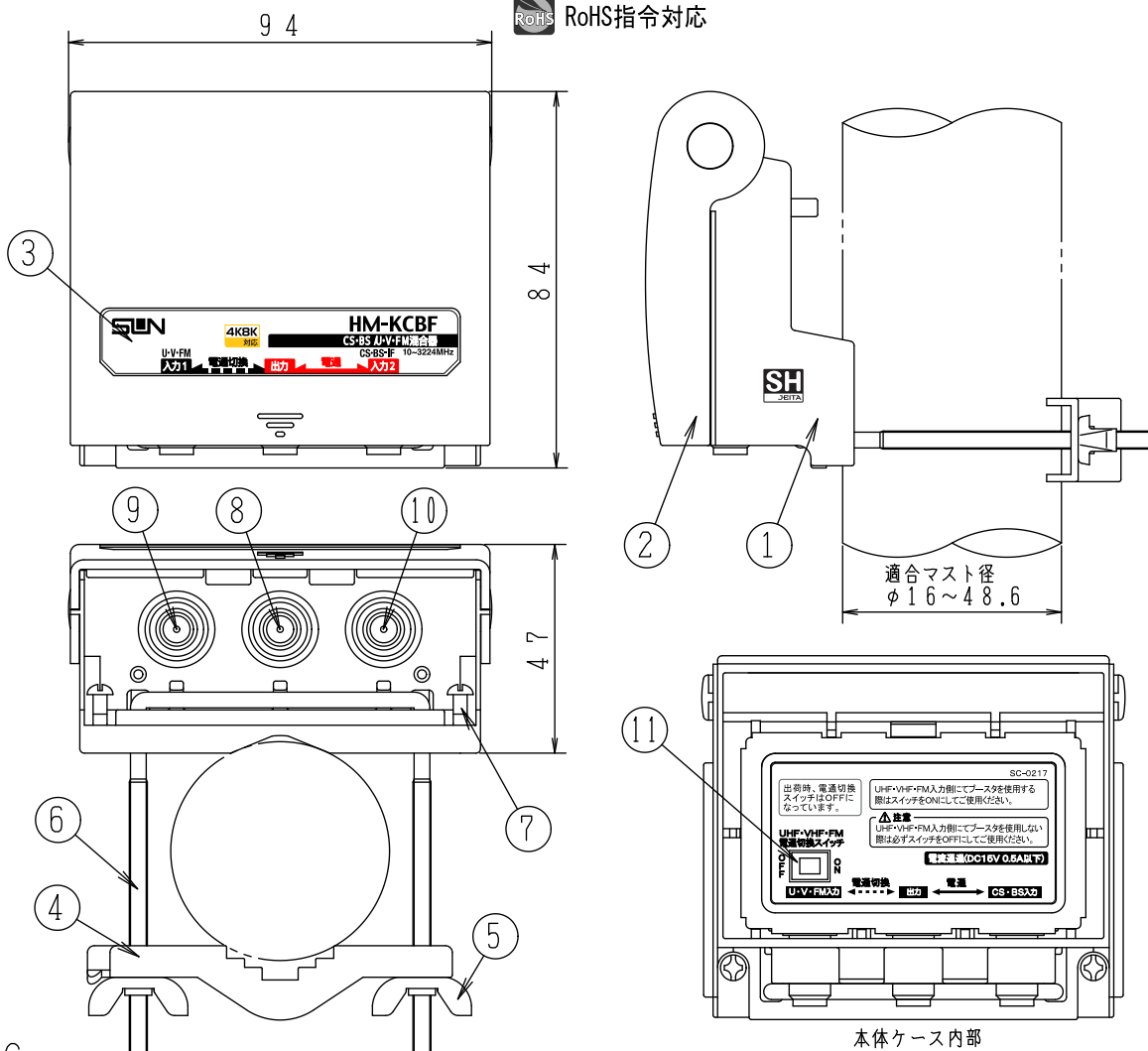




SHマーク(スーパーハイビジョン受信マーク)は、BS・110度CS右左旋放送受信帯域に対応した機器のうち、一般社団法人 電子情報技術産業協会(JEITA)で審査・登録され、一定以上の性能を有するスーパーハイビジョン衛星放送受信に適した衛星アンテナ、受信システム機器に付与されるシンボルマークです。



RoHS指令対応



SPEC

周波数帯域 (MHz)	10~770	1032~1489	1489~2150	2150~2681	2681~3224
通過帯域損失 (dB以下)	1.5	2.0	2.5	3.0	3.5
阻止帯域減衰量 (dB以上)	25	25	25	25	20
V.S.W.R. (以下)	1.8	2.0	2.5	2.5	2.5

※入力端子1: UHF・VHF・FM ※入力端子1-出力端子 電流通過切替型 (DC15V 0.5A以下) ※入力端子2: CS・BS-IF ※入力端子2-出力端子 電流通過型 (DC15V 0.5A以下) ※入出力インピーダンス: 75Ω (F形) ※出荷時設定 電流通過切替スイッチOFF ※使用温度範囲 -20~+50℃	11	電通切換スイッチ			1	黒色
	10	入力端子2	亜鉛ダイカスト	ニッケルメッキ	1	
	9	入力端子1	亜鉛ダイカスト	ニッケルメッキ	1	
	8	出力端子	亜鉛ダイカスト	ニッケルメッキ	1	
	7	ホネジ	鋼	三価クロメート	2	±3.1×13
	6	コの字ボルト	鋼	三価クロメート	1	M4×63×76.5
	5	蝶ナット	鋼	三価クロメート	2	高型M4
	4	マスト保持金具	SPCC	三価クロメート	1	t:1.6
	3	銘板	白コート	ラミネート	1	
	2	本体カバー	PP		1	白色
	1	本体ケース	PP		1	青色
番号	部品名	材質	仕上げ・処理	個数	備考	

図種	外観図・仕様書	DAY	16.07.29	SCALE	FREE	DWG. NO	0412214-161
名称	4K・8K衛星放送対応 CS・BS/U・V・FM混合器	承認	検	設計			
型名	HM-KCBF	工藤	工藤	新藤			