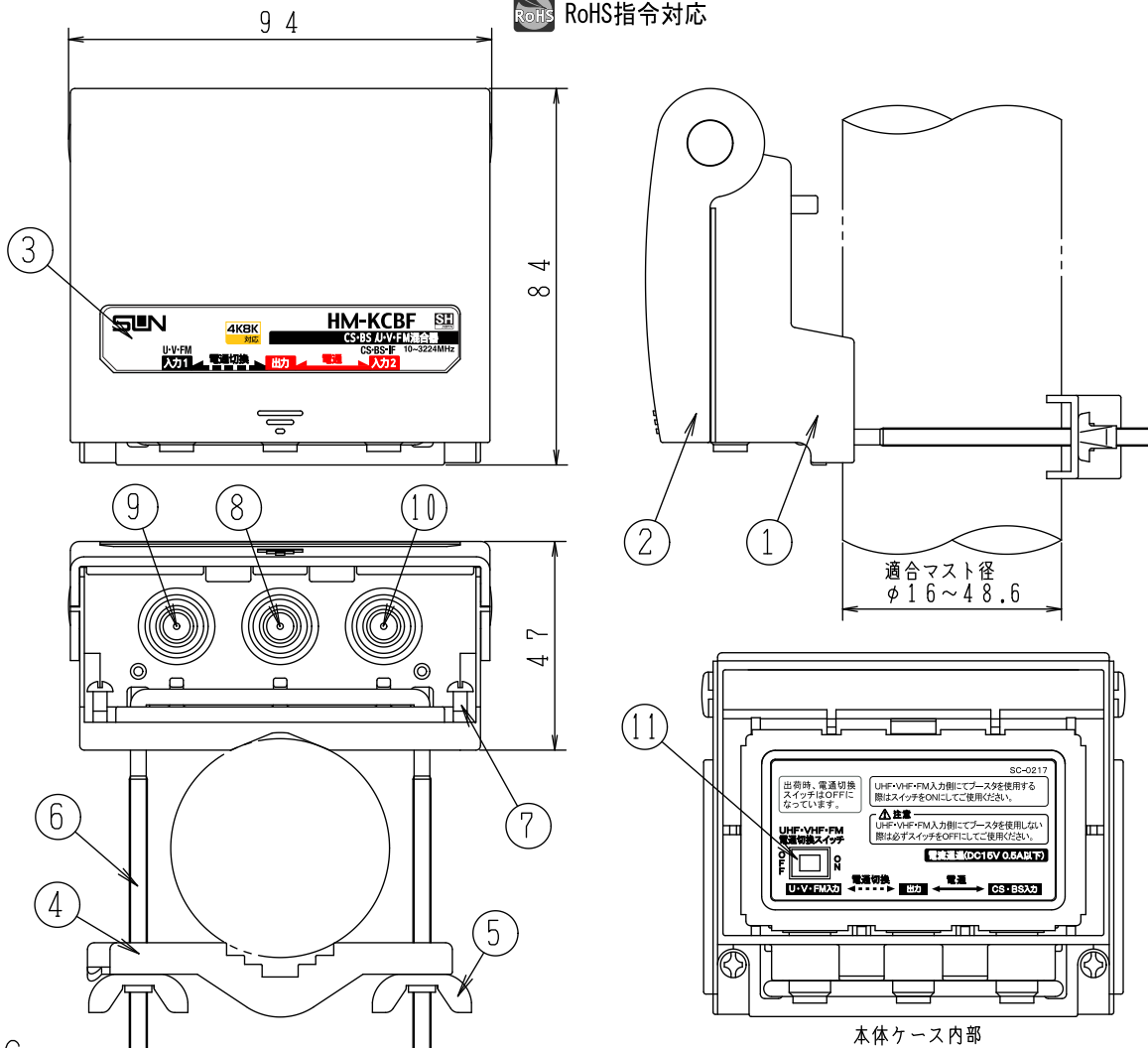




SHマーク(スーパーハイビジョン受信マーク)は、BS・110度CS右左旋放送受信帯域に対応した機器のうち、一般社団法人 電子情報技術産業協会(JEITA)で審査・登録され、一定以上の性能を有するスーパーハイビジョン衛星放送受信に適した衛星アンテナ、受信システム機器に付与されるシンボルマークです。



RoHS指令対応



SPEC

|                |        |           |           |           |           |
|----------------|--------|-----------|-----------|-----------|-----------|
| 周波数帯域 (MHz)    | 10~770 | 1032~1489 | 1489~2150 | 2150~2681 | 2681~3224 |
| 通過帯域損失 (dB以下)  | 1.5    | 2.0       | 2.5       | 3.0       | 3.5       |
| 阻止帯域減衰量 (dB以上) | 25     | 25        | 25        | 25        | 20        |
| V.S.W.R. (以下)  | 1.8    | 2.0       | 2.5       | 2.5       | 2.5       |

|   |     |          |         |         |    |            |
|---|-----|----------|---------|---------|----|------------|
| ※入力端子1: UHF・VHF・FM<br>※入力端子1-出力端子 電流通過切替型 (DC15V 0.5A以下)<br><br>※入力端子2: CS・BS-IF<br>※入力端子2-出力端子 電流通過型 (DC15V 0.5A以下)<br><br>※入出力インピーダンス: 75Ω (F形)<br>※出荷時設定 電流通過切替スイッチOFF<br>※使用温度範囲 -20~+50℃ | 11  | 電通切換スイッチ |         |         | 1  | 黒色         |
|   | 10  | 入力端子2    | 亜鉛ダイカスト | ニッケルメッキ | 1  |            |
|   | 9   | 入力端子1    | 亜鉛ダイカスト | ニッケルメッキ | 1  |            |
|   | 8   | 出力端子     | 亜鉛ダイカスト | ニッケルメッキ | 1  |            |
|   | 7   | ホネジ      | 鋼       | 三価クロメート | 2  | ±3.1×13    |
|   | 6   | コの字ボルト   | 鋼       | 三価クロメート | 1  | M4×63×76.5 |
|   | 5   | 蝶ナット     | 鋼       | 三価クロメート | 2  | 高型M4       |
|   | 4   | マスト保持金具  | SPCC    | 三価クロメート | 1  | t:1.6      |
|   | 3   | 銘板       | 白コート    | ラミネート   | 1  |            |
|   | 2   | 本体カバー    | PP      |         | 1  | 白色         |
|   | 1   | 本体ケース    | PP      |         | 1  | 青色         |
| 番号  | 部品名 | 材質       | 仕上げ・処理  | 個数      | 備考 |            |

|    |                                |          |       |             |
|----|--------------------------------|----------|-------|-------------|
| 図種 | 外観図・仕様書                        | DAY      | SCALE | DWG. NO     |
|    |                                | 17.09.26 | FREE  | 0412214-162 |
| 名称 | 4K・8K衛星放送対応<br>CS・BS/U・V・FM混合器 | 承認       | 検     | 設計          |
| 型名 | HM-KCBF                        | 工藤       | 工藤    | 金子          |
|    |                                |          |       |             |