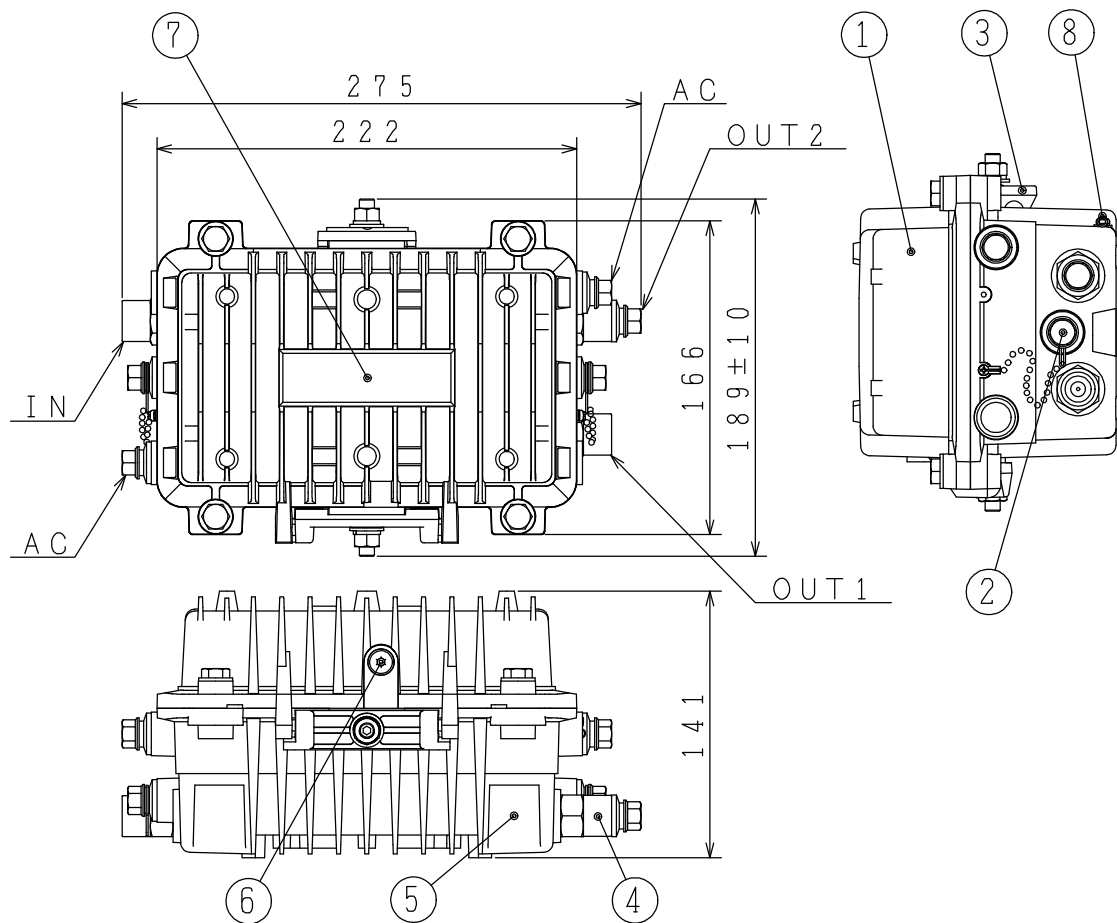


A 4 三角法 W/T(kg) 3.2以下



8	アース端子	銅	錫メッキ	1
7	銘板	PP		1
6	パイロットランプ			1
5	ケース本体	アルミダイカスト	焼付塗装	1
4	FT形接栓座	黄銅	ニッケルメッキ	3
3	吊架金具	アルミダイカスト	焼付塗装	1
2	防水蓋	亜鉛ダイカスト	クロームメッキ	5
1	ケース蓋	アルミダイカスト	焼付塗装	1
番号	部品名	材質	仕上げ・処理	個数

項目	性能		備考
	VHF	UHF	
周波数帯域 (MHz)	76~294	470~770	
伝送信号	アナログ7波 ※1 (デジタル9波)	アナログ7波 デジタル9波	
標準利得 (dB)	※2 40	※2 43	※2 1端子出力時 ※3 デジタル信号は -10dB運用
運用入力レベル (dBμ)	75		
運用出力レベル (dBμ)	※2(※3) 115	※2※3 118	
周波数特性等化器 (dB)	(76M) 0~-8	(470M) 0~-5	連続可変
利得調整範囲 (dB)	0~-10	0~-10	連続可変
入力減衰器 (dB)	10	10	スイッチ切替
利得安定度 (dB)	±1.0以内		
伝送帯域内偏差 (dB)	±1.0以内		
C S O (dB)	-60以下		運用出力 アナログ14波伝送時
C T B (dB)	-60以下		
ハム変調 (dB)	-66以下		
雑音指数 (dB)	9以下	10以下	最大利得時
入出力インピーダンス (Ω)	75		FT形コネクタ
入出力VSWR	2.0以下		
モニタ結合量 (dB)	入力:-10±1以内 ※4 出力:-20±1以内		※4 1端子出力時
不要放射 (dBμ/m)	34以下		IEC法による
耐雷性	入出力・電源端子とも正負各15W(1.2/50μs) のサージ電圧に耐えること		
電源・消費電力	AC20~30V 50/60Hz・約25VA AC40~60V 50/60Hz・約27VA		AC30V/60V 共用型
使用温度、湿度範囲	-10~+40℃、40~90%		

※1 デジタル9波は周波数変換方式を用いてVHF帯域伝送も可能。(UHF伝送と排他利用による)  
 ※2 2端子出力を選択した場合は標準利得・運用出力レベルは共に4dB低い数値となります。  
 (入力電圧について)  
 ・給電電圧が60Vの場合はループ抵抗等による電圧降下分を含み40V以上で使用してください。  
 ・給電電圧が30Vの場合はループ抵抗等による電圧降下分を含み20V以上で使用してください。

図種	外観図・仕様書	DAY 07・09・25	SCALE FREE	DWG. NO. 0511314-070
名称	地上デジタル放送対応 U・V増幅器(43dB型)	承認	検図	設計
型名	SWTA-43SC	上新	上新	三上