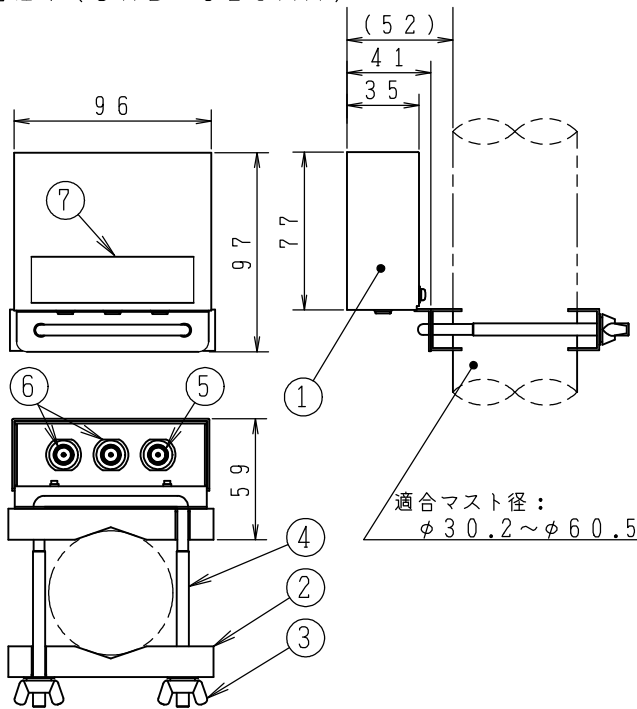
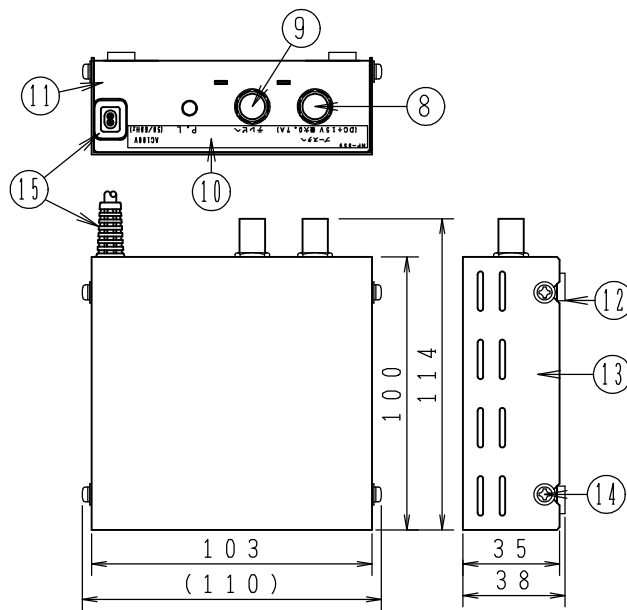


増幅部 (SKB-U25MA)



電源部 (DP-30)



SPEC

項目	UHF	CS・BS-IF
周波数帯域 (MHz)	470~770	950~2610
標準利得 (dB)	25	-3.5以下
適正入力レベル (dBμ)	35~65 (デジタル)	—
定格出力 (dBμ)	90 (7波+7波+9波)	—
雑音指数 (dB)	1.2以下	—
入力インピーダンス (Ω)	75 (F形)	75 (F形)
出力インピーダンス (Ω)	75 (F形)	—
VSWR	2.5以下	2.5以下
混変調 (dB)	-46以下	—
相互変調 (dB)	-68以下	—
電源	DC9.5~16.5V 30mA (出力端子より重畳)	
電流通過	出力端子→CS・BS入力端子 DC9.5~16.5V 0.8A以下	
使用温度範囲 (°C)	-20~+50	
質量 (g)	480	

SPEC

型名	DP-30		
周波数帯域 (MHz)	10~1336	1336~2150	2150~2655
挿入損失 (dB)	1.0以下	1.5以下	2.0以下
入力インピーダンス (Ω)	75 (F形) DC重畳端子		
出力インピーダンス (Ω)	75 (F形)		
VSWR	2.0以下	2.0以下	2.0以下
入力(一次)電圧	AC100V (50/60Hz)		
出力(二次)電圧・電流	DC15V 最大0.7A		
使用温度範囲 (°C)	-10~+40		
質量 (g)	420		

※ 付属品

- ・防水キャップ : 3個
- ・DP-30 : 1個
- ・安全上のご注意 : 1部
- ・F-5 接栓 : 5個
- ・取扱説明書 : 1部

番号	部品名	材質	仕上げ・処理	個数	備考
8	ブースタ側端子 (入力)	亜鉛ダイカスト	ニッケルメッキ	1	F形
7	銘板	ポリエステルフィルム	ラミネート	1	
6	増幅部入力端子	亜鉛ダイカスト	ニッケルメッキ	2	F形
5	増幅部出力端子	亜鉛ダイカスト	ニッケルメッキ	1	F形
4	コの字ボルト	ステンレス		1	M6
3	蝶ナット	ステンレス		2	M6
2	マスト保持金具	ステンレス		2	
1	増幅部本体ケース	ステンレス	塗装	1	

番号	部品名	材質	仕上げ・処理	個数	備考
15	電源コード			1	約1.0m
14	化粧ケース取付けネジ	鋼	三価クロメート	4	M2.6×6
13	本体ケース	処理鋼板	レザートン塗装:黒	1	t:0.6
12	B-1型付ゴム足	天然ゴム		4	3t×φ10
11	メインシャーシ	鋼板	ニッケルメッキ	1	
10	銘板	ポリエステルフィルム		1	100μスミ色
9	テレビ側端子 (出力)	亜鉛ダイカスト	ニッケルメッキ	1	F形

図種	外観図・仕様書	DAY	09.07.03	SCALE	FREE	DWG. NO	0511340-091
名称	共同受信用屋外型UHFプリアンプ (PS付)	承認	検	図	設計		
型名	SKB-U25MA-PS						