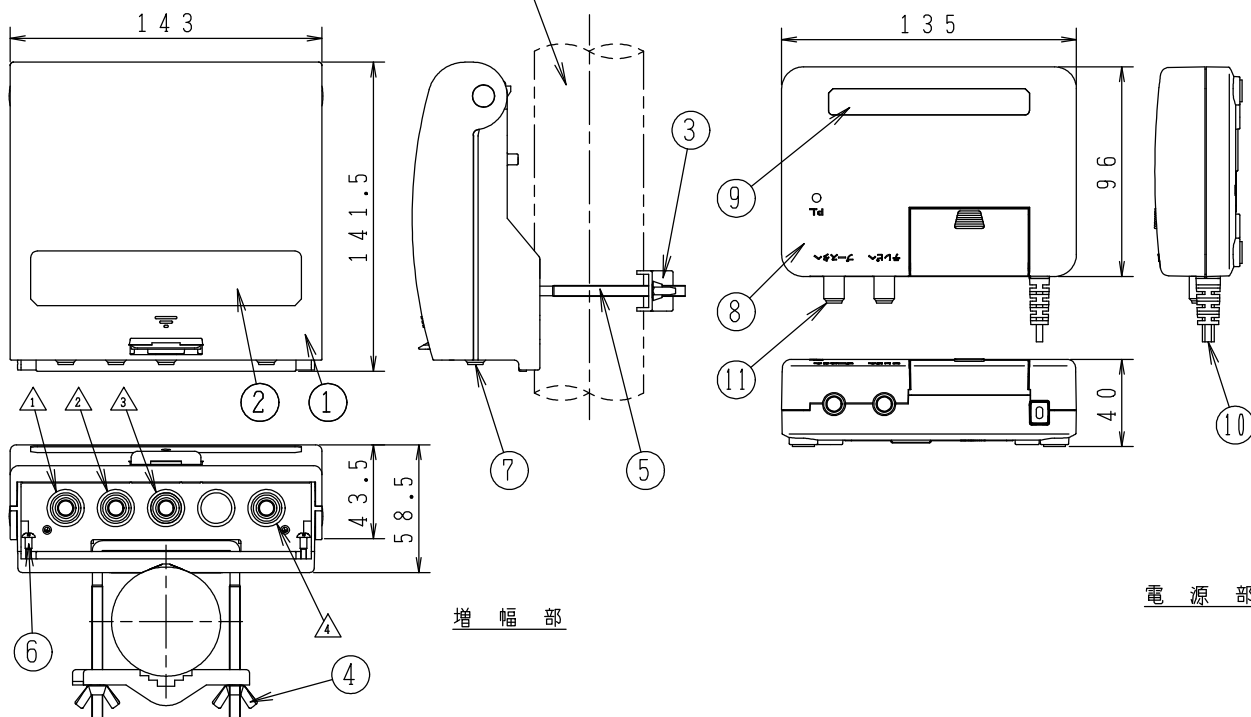


適合マスト径φ16~48.6



増幅部

電源部

増幅部SPEC

項目	FM・VHF	UHF	CS・BS-IF
周波数帯域 (MHz)	76~222	470~770	1032~2610
利得 (dB)	通過損失-2.0以下	27~35	22~33
適正入力レベル (dBμ)	-	40~76(※1.96)	45~70(※1.90)
定格出力レベル (dBμ)	-	111(2波)/103(※2)	103(24波)/100(36波)
利得調整範囲 (dB)	-	0~-10以上(連続可変)	0~-10以上(連続可変)
入力ATT (dB)	-	0,-10(切換式)	0,-10(切換式)
雑音指数 (dB)	-	3.0以下(※3.5以下)	7.0以下
入力切換	混合(U・V)、単独(U/V)		-
入力インピーダンス (Ω)	75 (F形)	75 (F形)	75 (F形)
出力インピーダンス (Ω)	75 (F形)		
VSWR	3.0以下	3.0以下	2.5以下
混変調 (dB)	-	-46以下	-
相互変調 (dB)	IM2	-	-31以下
	IM3	-	-68以下
電源電圧・電流	DC15V CS・BSコンバータ4W送電時:370mA DC15V UHFプリアンプ50mA(※4)送電時:150mA DC15V CS・BSコンバータ4W・UHFプリアンプ50mA送電併用時:420mA 本体のみ:100mA (出力端子より重量)		
使用温度範囲 (℃)	-20~+50		
質量 (g)	480		

△	出力端子
△	CS・BS入力端子
△	UHF単独入力端子/U・V混合入力端子
△	VHF単独入力端子
番号	各種端子

電源部(DP-26)SPEC

項目	10~770	770~2610
周波数帯域 (MHz)	10~770	770~2610
挿入損失 (dB)	1.0以下	1.5以下
入力インピーダンス (Ω)	75 (F形) DC重畳端子	
出力インピーダンス (Ω)	75 (F形)	
VSWR	2.5以下	2.5以下
電源電圧	AC100V (50/60Hz)	
消費電力	10.0W	
出力電圧・電流	DC15.0V 最大0.5A	
使用温度範囲 (℃)	-10~+40	
質量 (g)	270	

- ※付属品 防水キャップ・・・4個
- F-5接栓・・・6個
- 増幅部木枠・・・2本(本体に装着)
- 電源部木枠・・・2本

- ※1 利得調整(-10dB)及び入力ATT(-10dB)を併用した時の値です。また、UHF帯域においてはアナログ2波時の値です。
- ※2 アナログ7波+デジタル9波(-10dB運用)
- ※3 710~770MHz
- ※4 接続可能なUHFプリアンプは当社指定品に限ります。

RoHS指令対応品です。

DH: (社)電子情報技術産業協会のDHマーク(デジタルハイビジョン受信マーク)登録品

6	木ネジ	鋼	三価クロメートメッキ	2	±3.1×16	12	コントロール表示シール	ポリエステルフィルム	1		
5	コの字ボルト	鋼	三価クロメートメッキ	1	M5×63×76.5	11	F形接栓座	亜鉛ダイカスト	2	ニッケルメッキ	
4	蝶ナット	鋼	三価クロメートメッキ	2	M5 鍛造	10	電源コード		1	約1.8m	
3	マスト取付金具	SPCC	三価クロメートメッキ	1	t:1.6	9	電源部本体銘板	白コート	1	ラミネート	
2	増幅部本体銘板	白コート	ラミネート	1	50μ	8	電源部本体	ABS	1		
1	増幅部本体	ABS		1		7	F形接栓座	亜鉛ダイカスト	4	ニッケルメッキ	
番号	部品名	材質	仕上げ・処理	個数	備考	番号	部品名	材質	仕上げ・処理	個数	備考

図種	外観図・仕様書	DAY	09.11.12	SCALE	FREE	DWG. NO	0512297-072
名称	ホーム用電源分離型 CS・BS・Uブースタ	承認	検図	設計			
型名	CBF-33SUA	藤高	小谷野	浦部		サン電子株式会社 SUN ELECTRONICS CO.,LTD.	