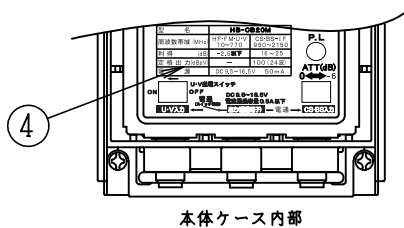
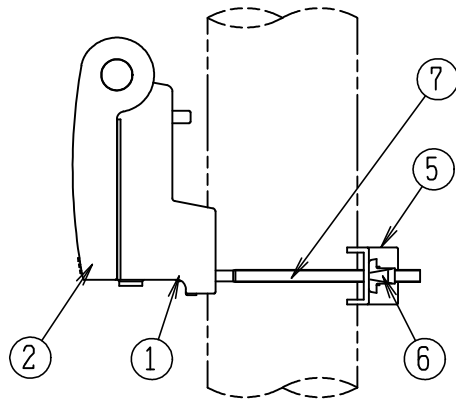
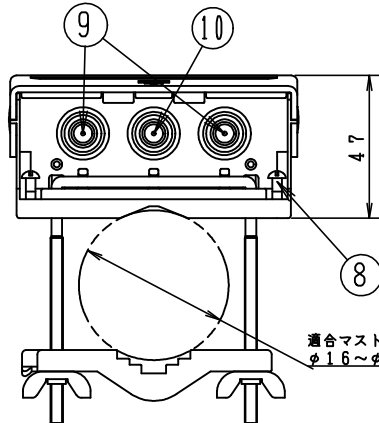
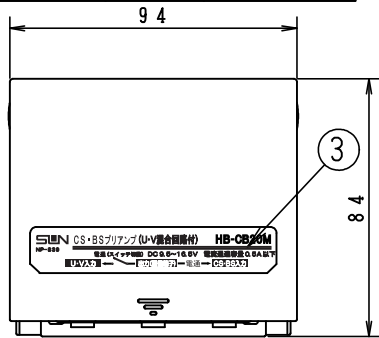


A 4 三角法 W/T(g) 190



SPEC

項目	HF・FM・VHF・UHF	CS・BS-IF
周波数帯域 (MHz)	10~770	950~2150
利得 (dB)	-2.5以下	16~25
適正入力レベル (dBμ)	—	40~75 (※1 81)
定格出力 (dBμ)	—	100 (24波)
入力ATT (dB)	—	0、-6 (切換式)
雑音指数 (dB)	—	6.0以下
入力インピーダンス (Ω)	75 (F形)	75 (F形)
出力インピーダンス (Ω)	75 (F形)	
VSWR	※2 2.5以下/2.0以下	2.5以下
相互変調 (dB)	IM2	-31以下
	IM3	-60以下
電源電圧	DC9.5~16.5V (出力端子から受電)	
消費電流	50mA (DC15V)	
電流通過	DC9.5~16.5V 電流通過容量0.5A以下	
	出力端子 → HF・FM・VHF・UHF入力端子(スイッチ切替)	出力端子 → CS・BS入力端子
使用温度範囲 (℃)	-20~+50	

※1 入力ATT (-6dB)を併用したときの値です。

※2 10~70/70~770MHz

付属品

- ・木ネジ (本体ケース仮締め) : 2本
 - ・防水キャップ : 3個
 - ・F-5 接栓 (リング付) : 3個
- 壁面へ取付ける場合は、本体カバーを開けて、2本の木ネジを締付けて取付けてください。

番号	部品名	材質	仕上げ・処理	個数	備考
10	出力端子	亜鉛ダイカスト	ニッケルメッキ	1	F形
9	入力端子	亜鉛ダイカスト	ニッケルメッキ	1	F形
8	木ネジ	鋼	三価クロメート	2	±3.1×13
7	コの字ボルト	鋼	三価クロメート	1	M4×63×76.5
6	蝶ナット	鋼	三価クロメート	2	高型M4
5	マスト保持金具	SPCC	三価クロメート	1	t:1.6
4	銘板	ポリエチレンフィルム		1	100μ
3	銘板	白コート	ラミネート	1	50μ
2	本体カバー	PP		1	白色
1	本体ケース	PP		1	青色

図種	外観図・仕様書	DAY 08.05.29	SCALE FREE	DWG. NO 0512320-081
名称	CS・BSプリアンプ	承認	検図	設計
型名	HB-CB20M	上新	藤高	浦部