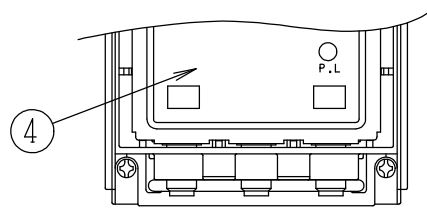
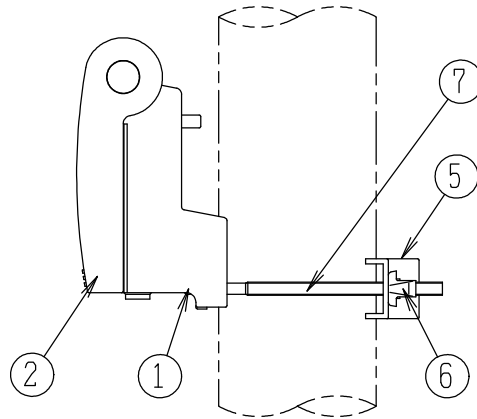
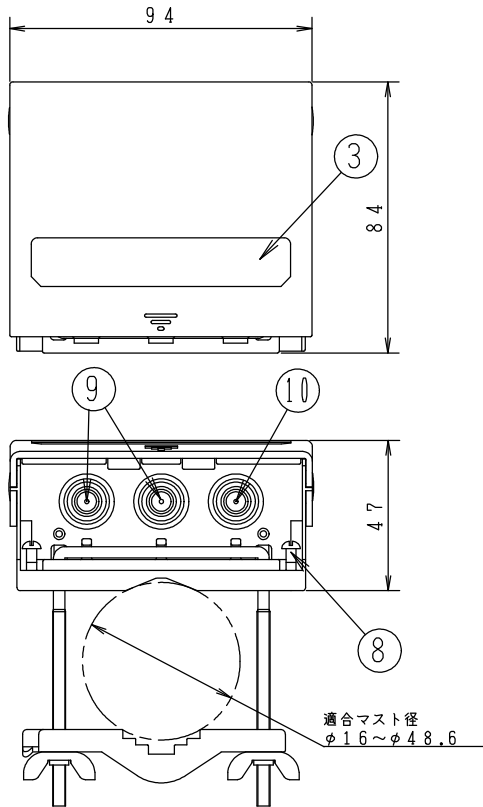


A 4 三角法 W/T(g) 180



本体ケース内部

SPEC

項目	UHF	CS・BS-IF
周波数帯域 (MHz)	470~770	950~2610
標準利得 (dB)	25	通過損失-3.5以下
適正入力レベル (dBμ)	35~65 (デジタル)	—
定格出力レベル (dBμ)	90 (アナログ7波+デジタル9波)	—
雑音指数 (dB)	1.2以下	—
入力インピーダンス (Ω)	75 (F形)	75 (F形)
出力インピーダンス (Ω)	75 (F形)	
VSWR	2.5以下	2.5以下
混変調 (dB)	-46以下	—
相互変調 (dB)	-68以下	—
電源	DC9.5~16.5V 30mA 出力端子より受電	
電流通過	出力端子 → CS・BS入力端子 DC9.5~16.5V 0.8A以下	
使用温度範囲 (℃)	-20~+50	

RoHS指令対応品です。

※ 付属品

- ・木ネジ (本体ケース仮締め) : 2本
- ・防水キャップ : 3個
- ・F-5接栓 (リング付) : 3個

番号	部品名	材質	仕上げ・処理	個数	備考
10	出力端子	亜鉛ダイカスト	ニッケルメッキ	1	F形
9	入力端子	亜鉛ダイカスト	ニッケルメッキ	2	F形
8	木ネジ	鋼	三価クロメート	2	±3.1×13
7	コの字ボルト	鋼	三価クロメート	1	M4×63×76.5
6	蝶ナット	鋼	三価クロメート	2	高型M4
5	マスト保持金具	SPCC	三価クロメート	1	t:1.6
4	銘板	ポリエチレンフィルム		1	100μ
3	銘板	白コート	ラミネート	1	50μ
2	本体カバー	PP		1	白色
1	本体ケース	PP		1	青色

図種	外観図・仕様書	DAY 09.03.10	SCALE FREE	DWG. NO 0512337-090
名称	ホーム用UHFプリアンプ	承認	検図	設計
型名	HB-U25MA	上新	小野	沖