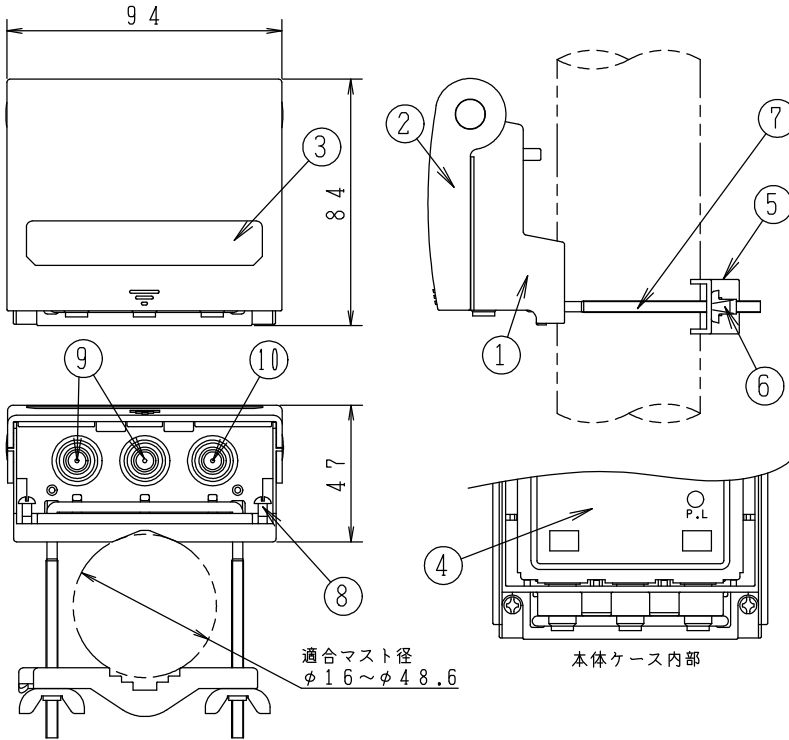
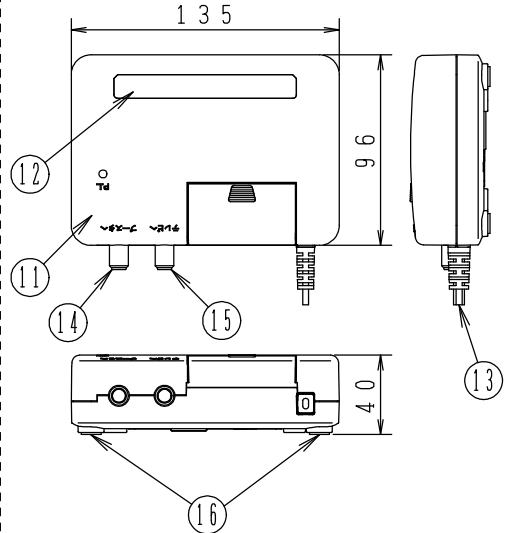


増幅部



電源部



増幅部SPEC

項目	UHF	CS・BS-IF
周波数帯域 (MHz)	470~770	950~2610
標準利得 (dB)	25	通過損失-3.5以下
適正入力レベル (dBμ)	35~65 (デジタル)	—
定格出力レベル (dBμ)	90 (アナログ7波+デジタル9波)	—
雑音指数 (dB)	1.2以下	—
入力インピーダンス (Ω)	75 (F形)	75 (F形)
出力インピーダンス (Ω)	75 (F形)	
VSWR	2.5以下	2.5以下
混変調 (dB)	-46以下	—
相互変調 (dB)	-68以下	—
電源	DC9.5~16.5V 30mA 出力端子より受電	
電流通過	出力端子→CS・BS入力端子 DC9.5~16.5V 0.8A以下	
使用温度範囲 (℃)	-20~+50	

電源部 (DP-26) SPEC

項目	UHF	CS・BS-IF
周波数帯域 (MHz)	10~770	770~2610
挿入損失 (dB)	1.0以下	1.5以下
入力インピーダンス (Ω)	75 (F形) DC重畳端子	—
出力インピーダンス (Ω)	75 (F形)	
VSWR	2.5以下	2.5以下
電源電圧	AC100V (50/60Hz)	
消費電力	10.0W	
出力電圧・電流	DC15.0V 最大0.5A	
使用温度範囲 (℃)	-10~+40	
質量 (g)	270	

※ (P_E): 電気用品安全法適合品です。

RoHS指令対応品です。

※ 付属品

- ・増幅部木ネジ: 2本 (本体ケース仮締め)
- ・電源部木ネジ: 2本
- ・防水キャップ : 3個
- ・F-5接栓 (リング付) : 5個

番号	部品名	材質	仕上げ・処理	個数	備考	番号	部品名	材質	仕上げ・処理	個数	備考
8	木ネジ	鋼	三価クロメートメッキ	2		16	B-P型ハリ付ゴム足	天然ゴム		4	
7	コの字ボルト	鋼	三価クロメートメッキ	1	M4×63×76.5	15	F形接栓座 (テレビ)	亜鉛ダイカスト	ニッケルメッキ	1	
6	蝶ナット	鋼	三価クロメートメッキ	2	高型M4	14	F形接栓座 (増幅部)	亜鉛ダイカスト	ニッケルメッキ	1	
5	マスト保持金具	SPCC	三価クロメートメッキ	1	t:1.6	13	電源コード			1	
4	増幅部シールド銘板	ポリエステルフィルム		1	100μ	12	電源部本体銘板	白コート	ラミネート	2	
3	増幅部本体銘板	白コート	ラミネート	1	50μ	11	電源部本体	ABS		1	約1.8m
2	増幅部本体カバー	PP		1	白色	10	増幅部出力端子	亜鉛ダイカスト	ニッケルメッキ	1	
1	増幅部本体ケース	PP		1	青色	9	増幅部入力端子	亜鉛ダイカスト	ニッケルメッキ	2	

図種	外観図・仕様書	DAY	09.03.10	SCALE	FREE	DWG. NO	0512338-090
名称	ホーム用UHFプリアンプ (PS付)	承認	検	設計			
型名	HB-U25MA-PS	上新	谷野	沖			