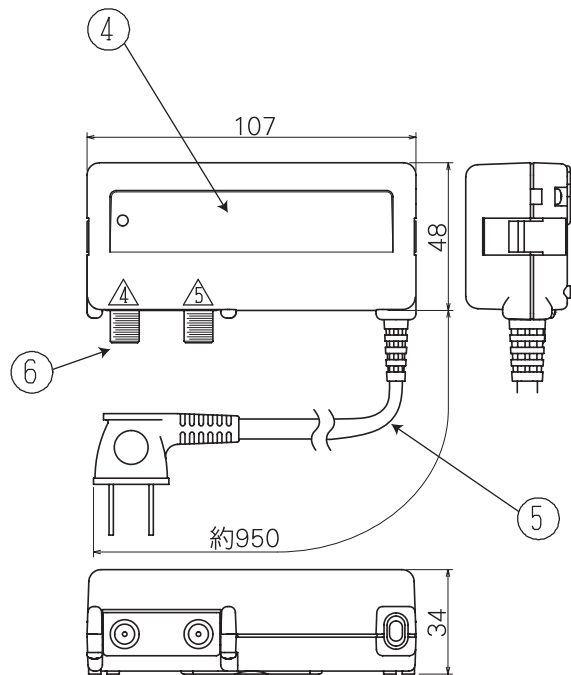


【本体部】



【電源部】

本体部SPEC

項目	CATV上り	CATV下り
周波数帯域(MHz)	10~60	70~770
利得(dB)	18~22	24~30
定格出力レベル(dBμ)	110(4波)	95(74波+デジタル)
入力A T T(dB)	0~-10以上(連続可変)	0~-10以上(連続可変)
入力EQ(dB)	-	0、-6(切換式)
出力モニタ(dB)	-	-20
雑音指数	8以下	7以下
入力インピーダンス(Ω)	75(F形)	
出力インピーダンス(Ω)	75(F形)	
V S W R	2.5以下	2.5以下
相互変調(dB)	-60以下	-
C S O(dB)	-60以下	-60以下
C T B(dB)	-60以下	-60以下
ハム変調(dB)	-60以下	
不要放射(dBμ/m)	34以下	
耐衝撃波試験	±15kV(1.2×50μs)	
電源電圧(V)	AC100(50/60Hz) DC15(電源分離時)	
消費電力	本体のみ: 4.5W	
使用温度範囲(℃)	-20~+40	

電源部(DP-35)SPEC

項目		
周波数帯域(MHz)	10~770	770~2150
挿入損失(dB)	2.0以下	2.5以下
入力インピーダンス(Ω)	75(F形) DC重畳端子	
出力インピーダンス(Ω)	75(F形)	
V S W R	2.0以下	2.5以下
電源電圧	AC100V(50/60Hz)	
定格消費電力	10W	
出力電圧・電流	DC15V 最大0.5A	
使用温度範囲(℃)	-20~+40	
質量(g)	190	

△5	テレビへ
△4	ブースタへ(DC15V重畳)
△3	上り入力、下り出力端子(DC15V重畳)
△2	出力モニタ端子
△1	上り出力、下り入力端子
番号	各種端子

- ※付属品 防水キャップ大...2個  
 モニタキャップ...1個(本体に装着)  
 F-5接栓...2個  
 本体部木ネジ...3本(本体に装着)  
 電源部木ネジ...2本(本体に装着)

4	電源部ケース	PC	-	1	-						
3	機能アース端子	黄銅	ニッケルメッキ	1	-						
2	F形接栓座	ZDC-2	ニッケルメッキ	3	-	6	入出力端子	ZDC-2	ニッケルメッキ		
1	本体防滴ケース	AES	-	1	-	5	電源コード	-	-		
番号	部品名	材質	仕上げ・処理	個数	備考	番号	部品名	材質	仕上げ・処理	個数	備考

図種	外観図・仕様書	DAY	11・10・05	SCALE	FREE	DWG. NO	0512374-110
名称	電源着脱型CATV双方向ブースタ	承認	検	図	設計		
型名	SB-7730TW	藤高	小谷野	武村			