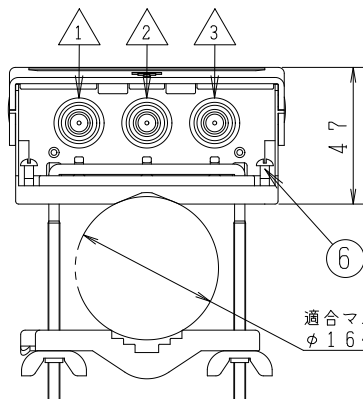
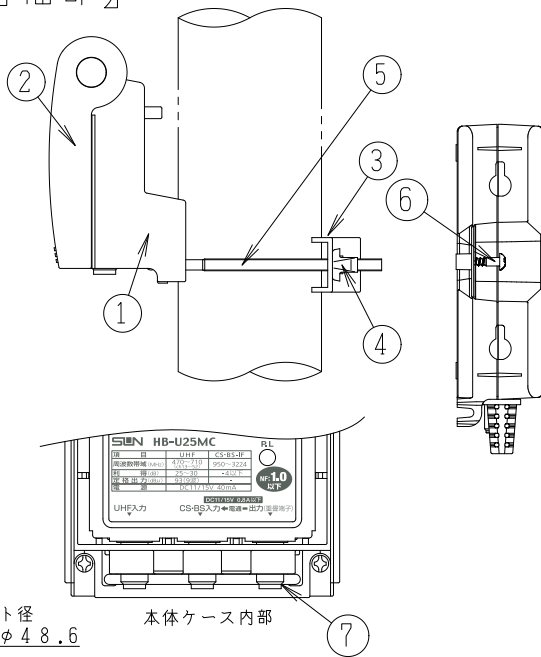


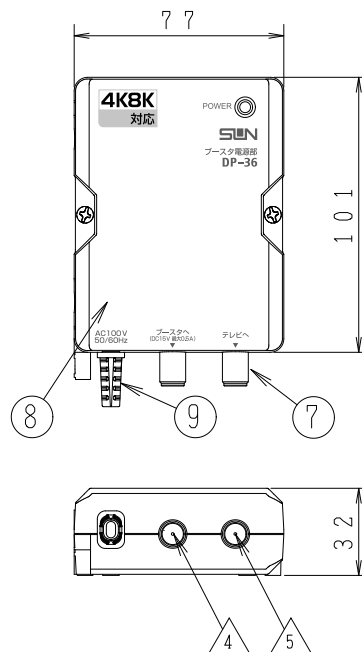
〔増幅部〕



適合マスト径
φ16~φ48.6

本体ケース内部

〔電源部〕



③	出力端子 (DC11/15V重畳)
△	CS・BS入力端子 (常時DC11/15V送電)
▲	UHF入力端子
番号	各種端子

△	テレビへ
▲	ブースタへ (DC15V重畳)
番号	各種端子

増幅部SPEC

項目	UHF	CS・BS-IF
周波数帯域 (MHz)	470~710	950~3224
利得 (dB)	25~30	-4以下
適正入力レベル※1 (dBμ)	35~63	—
定格出力レベル (dBμ)	93(9波)	—
雑音指数 (dB)	1.0以下	—
入力インピーダンス (Ω)	75 (F形)	75 (F形)
出力インピーダンス (Ω)	75 (F形)	
VSWR	2.5以下	2.5以下
相互変調 (dB)	-68以下	—
電源	DC11/15V 40mA 出力端子より受電	
電流通過	出力端子→CS・BS入力端子 DC11/15V 0.8A以下	
使用温度範囲 (℃)	-20~+50	
質量 (g)	200	

電源部 (DP-36) SPEC

項目	10~770	770~2681	2681~3224
周波数帯域 (MHz)	10~770	770~2681	2681~3224
挿入損失 (dB)	1.0以下	1.5以下	2.5以下
入力インピーダンス (Ω)	75 (F形) DC重畳端子		
出力インピーダンス (Ω)	75 (F形)		
VSWR	2.5以下		
電源電圧	AC100V (50/60Hz)		
定格消費電力	10W		
出力電圧・電流	DC15V 最大0.5A		
使用温度範囲 (℃)	-10~+40		
質量 (g)	210		

※1 適正入力レベル範囲内であっても入力した電波の品質によっては映らない場合があります。

※ 電気用品安全法適合品です。

※ 付属品

- ・増幅部木ネジ ... 2本 (本体に装着)
- ・電源部木ネジ ... 2本
- ・防水キャップ ... 3個
- ・F-5接栓 ... 5個



DHマーク710 (デジタルハイビジョン受信マーク710)は、一般社団法人 電子情報技術産業協会が審査・登録された一定以上の性能を有する機器のうち、UHF帯域 (ch13~ch52) に対応したブースタに付与されるシンボルマークです。

5	コの字ボルト	鋼	三価クロメートメッキ	1	M4×63×76.5	9	電源コード		1	約1.8m	
4	蝶ナット	鋼	三価クロメートメッキ	2	高型M4	8	電源部本体	ABS	1		
3	マスト保持金具	SPCC	三価クロメートメッキ	1	t:1.6	7	F形接栓座	亜鉛ダイカスト	5	ニッケルメッキ	
2	増幅部本体カバー	PP		1	白色	6	木ネジ	鋼	4	±3.1×16	
1	増幅部本体ケース	PP		1	青色						
番号	部品名	材質	仕上げ・処理	個数	備考	番号	部品名	材質	仕上げ・処理	個数	備考

図種	外観図・仕様書	DAY	17.08.02	SCALE	FREE	DWG. NO	0512436-170
名称	ホーム用UHFプリアンプ (PS付)	承認	検	設計			
型名	HB-U25MC-PS	藤高	浦部	浦部			

