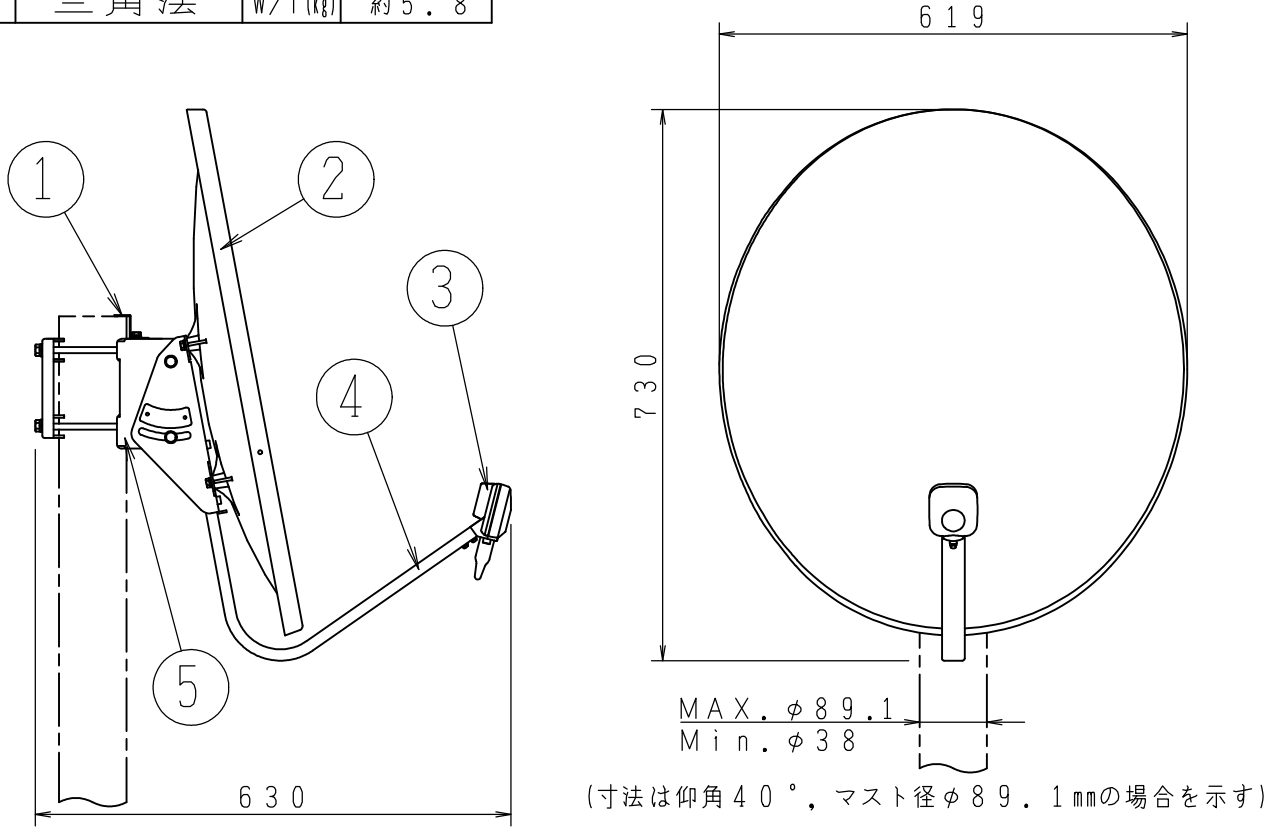


A 4 三角法 W/T(kg) 約 5.8



項目	規格
受信周波数	11.7~12.75 GHz
受信偏波	右旋円偏波
アンテナ利得	36.1~37 dB
開口効率	75~78%
性能指数(G/T)	標準値 16.7 dB/k (15.5~17.9 dB/k)
風圧荷重	4.8 kg (風速 40 m/s), 10.8 kg (風速 60 m/s)
耐風速	20 m/s 以下 (受信可能風速) 40 m/s 以下 (復元可能風速) 60 m/s 以下 (破壊風速)
受風面積	0.34 m ²
有効開口径	600 mm
出力周波数	1032~2072 MHz
コンバータ利得	48~56 dB
局部発振位相雑音	標準値 -75 dBc/Hz 以下 (1 kHz オフセット) 標準値 -97 dBc/Hz 以下 (5 kHz オフセット) 標準値 -106 dBc/Hz 以下 (10 kHz オフセット)
雑音指数	0.5~0.9 dB
出力インピーダンス	75 Ω (F型コネクター)
局部発振周波数安定度	±1.5 MHz 以内
使用温度範囲	-30~+50℃
電源	DC 15V 1.5W
適合マスト径	38~89.1 mm

5	マスト取付金具	鋼板	溶融亜鉛メッキ	1	
4	アーム	アルミニウム	焼付塗装	1	
3	コンバーター			1	
2	ディッシュ	ガラス繊維強化プラスチック	焼付塗装	1	
1	マストストッパー	鋼板	溶融亜鉛メッキ	1	
番号	部品名	材質	仕上げ・処理	個数	備考

図種	外観図・仕様書	DAY	13.11.27	SCALE	FREE	DWG. NO	0611135-011
名称	CS・BSデジタルハイビジョンアンテナ	承認	検	設計			
型名	CBD-060A	工藤	工藤	河野			SUN ELECTRONICS CO., LTD.