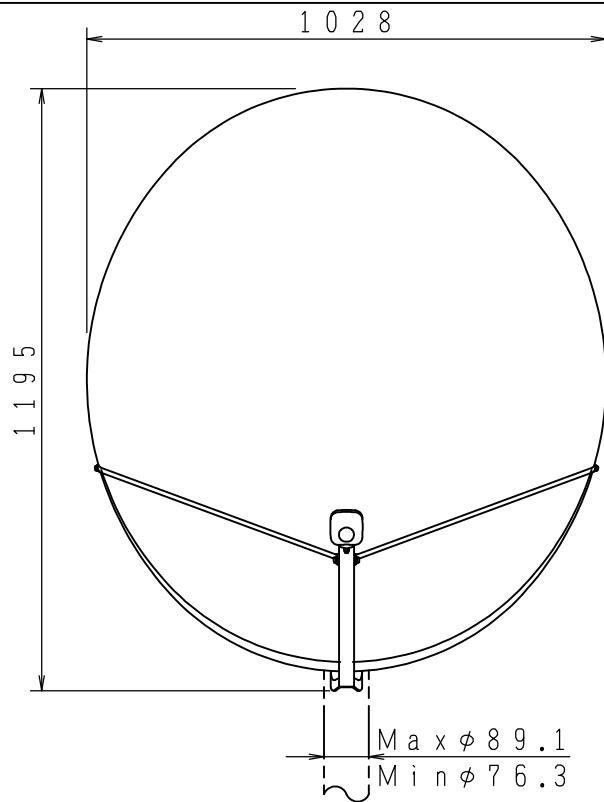
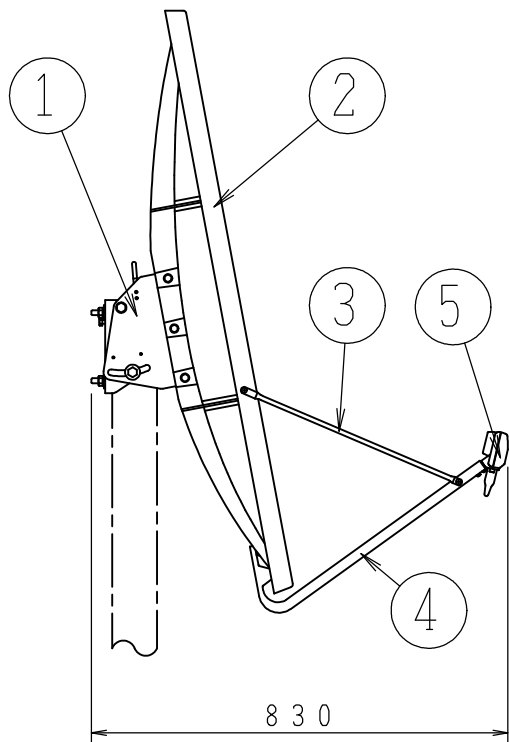


A 4 三角法 W/T(kg) 約1.3



(寸法は仰角40°, マスト径φ89.1mmの場合を示す)

項目	規格
受信周波数	11.7~12.75GHz
受信偏波	右旋円偏波
アンテナ利得	40.4~41.3dB
開口効率	73~76%
性能指数(G/T)	標準値20.8dB/k(19.6~22dB/k)
風圧荷重	133kg(風速40m/s), 299kg(風速60m/s)
耐風速	20m/s以下(受信可能風速) 40m/s以下(復元可能風速) 60m/s以下(破壊風速)
受風面積	0.954m <sup>2</sup>
有効開口径	1000mm
出力周波数	1032~2072MHz
コンバータ利得	48~56dB
局部発振位相雑音	標準値-75dBc/Hz以下(1kHzオフセット) 標準値-97dBc/Hz以下(5kHzオフセット) 標準値-106dBc/Hz以下(10kHzオフセット)
雑音指数	0.5~0.9dB
出力インピーダンス	75Ω(F型コネクター)
局部発振周波数安定度	±1.5MHz以内
使用温度範囲	-30~+50℃
電源	DC15V 2W
適合マスト径	76.3~89.1mm

5	コンバーター			1	
4	アーム	アルミニウム	焼付塗装	1	
3	ステー	ステンレス		2	
2	ディッシュ	ガラス繊維強化プラスチック	焼付塗装	1	
1	マスト取付金具	鋼板	溶融亜鉛メッキ	1	
番号	部品名	材質	仕上げ・処理	個数	備考

図種	外観図・仕様書	DAY	13.11.26	SCALE	FREE	DWG. NO	0611137-011
名称	CS・BSデジタルハイビジョンアンテナ	承認	検図	設計			
型名	CBD-100A	工藤	工藤	河野			