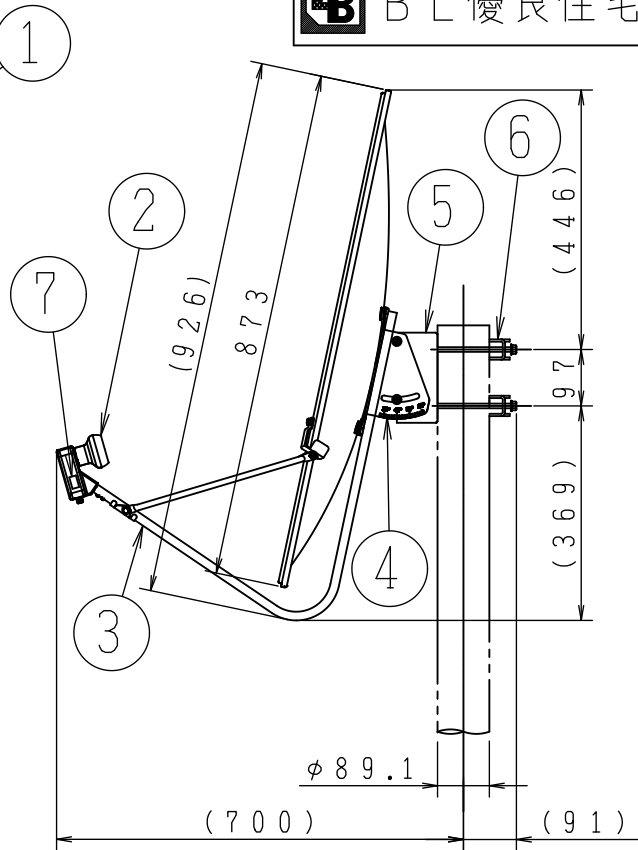


(寸法は仰角40°, (裏側)
マスト径φ89.1mmの場合を示す)



コンバータ部

項目	規格
入力周波数	11.70~12.75GHz
出力周波数	右旋: 1032~2072MHz 左旋: 2224~3224MHz
局部発振周波数	右旋: 10.678GHz 左旋: 9.505GHz
総合利得	BS帯域: 52±4dB CS帯域: 52±6dB
雑音指数	1.2dB以下
出力VSWR	2.5以下
出力インピーダンス	75Ω (F形コネクタ)
イメージ妨害抑圧比	55dB以上
局発安定度	10.678GHz±1.5MHz以内 9.505GHz±1.5MHz以内
利得偏差	・右旋BS、右旋CS、左旋BS、左旋CSの各帯域内で4dBp-p以下 ・右旋BS・CSおよび左旋BS・CSの受信帯域内で6dBp-p以下 ・任意のチャンネル帯域内1.3dBp-p以下
相互変調妨害比	-70dBmW入力の2信号において55dB以上
入力端子における局部発振信号の漏洩	-55dBmW以下
局発位相雑音	-55dBc/Hz以下(1kHzオフセット) -73dBc/Hz以下(5kHzオフセット) -83dBc/Hz以下(10kHzオフセット)
使用温度範囲	-30~+50℃
電源	DC15V 4W以下

アンテナ部

項目	規格
受信周波数	11.70~12.75GHz
受信偏波	右左旋円偏波
アンテナ利得	37.4dB以上
指向性 主偏波特性 交差偏波特性	ITU-R勧告B0.1213に基づき個別受信アンテナの主偏波成分及び交差偏波成分に適合すること
性能指数(G/T)	14.1dB/K以上
耐風速	20m/s以下 受信可能風速 40m/s以下 復元可能風速 60m/s以下 非破壊風速
受風面積	0.53m ²
質量(重量)	約7.8kg(コンバータを含む)
適合マスト径	φ60.5~89.1mm

	ねじ・ボルト・ナット類	ステンレス		
8	ステー	ステンレス		2
7	ラベル	合成樹脂		1
6	マスト保持金具	鋼	溶融亜鉛メッキ	2
5	マスト取付金具	鋼	溶融亜鉛メッキ	1
4	本体金具	鋼	溶融亜鉛メッキ	1
3	アーム	アルミ	塗装、白色	1
2	コンバータ	合成樹脂		1
1	ディッシュ	アルミ	塗装、白色	1
番号	部品名	材質	仕上げ・処理	個数

図種	外観図・仕様書	DAY	17.10.06	SCALE	FREE	DWG. NO	0611173-170
名称	BL型 BS・110度CSアンテナ	承認	検	設計			
型名	KCBS-K075 (SHA-75)	工藤	工藤	新藤			