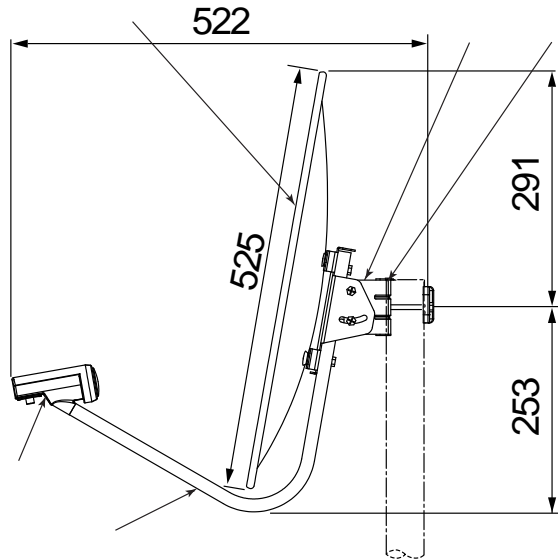
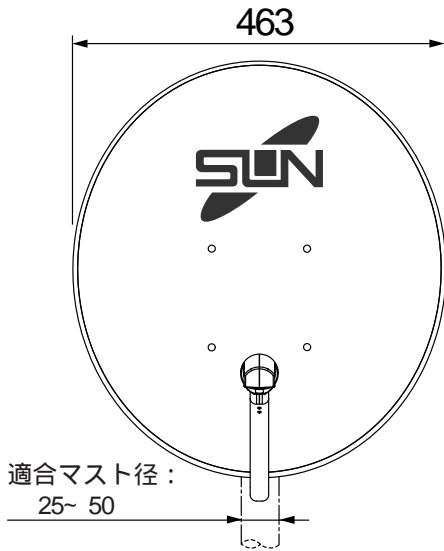
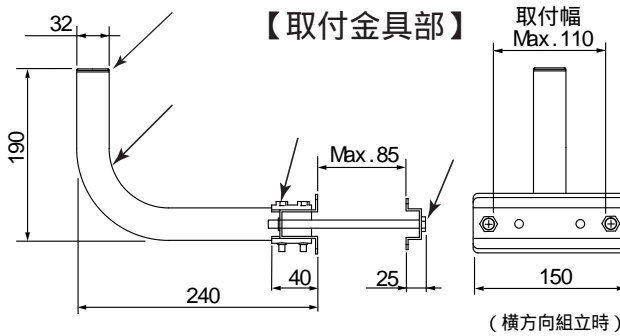




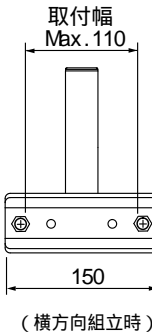
DHマーク（デジタルハイビジョン受信マーク）は、一般社団法人 電子情報技術産業協会にて審査・登録された一定以上の性能を有する衛星アンテナ、UHFアンテナ、受信システム機器に付与されるシンボルマークです。



(仰角 40°、マスト径 48.6φ時)



【取付金具部】



アンテナ部

項目	規格
周波数帯域	11.7~12.75GHz
受信偏波	右旋円偏波
利得	33.8dB (標準)
指向性	EIAJ CPR-5101CカーブAに適合
交差偏波特性	EIAJ CPR-5101CカーブBに適合
V.S.W.R	1.3以下
G/T	14.6dB/K (標準)
耐風速	20m/s以下 (受信可能風速) 40m/s以下 (復元可能風速) 60m/s以下 (破壊風速)
受風面積	0.19m ²
適合マスト径	25~50mm
質量	約1.3kg (コンバータ含む)

コンバータ部

項目	規格	備考
受信周波数	11.7~12.75GHz	
出力周波数	1032~2072MHz	
局部発振周波数	10.678GHz	
局発安定度	10.678GHz±1.5MHz	-30~50℃
局発漏洩	-60dBm	入力側
雑音指数	0.45dB (標準)	
利得	48~58dB	受信帯域内
利得偏差	6dBp-p以下 1dBp-p以下	受信帯域内 受信チャネル帯域内
利得安定度	5dBp-p以下	-30~50℃
相互変調妨害比	55dB以上	-70dBm 2波入力時
イメージ妨害抑圧比	31dB以上	
位相雑音	-52dBc/Hz以下	1kHzオフセット
	-70dBc/Hz以下	5kHzオフセット
	-80dBc/Hz以下	10kHzオフセット
出力V.S.W.R	2.5以下	出力帯域内
電源電圧	9.5~18.0V	DC+15V
消費電力	1.5W以下	

番号	部品名	材質	仕上げ・処理	個数
9	キャップ	PE		1
8	六角ボルトM8×150	ステンレス		2
7	六角ボルトM6×45	ステンレス		2
6	取付金具部本体	S PHC	溶融亜鉛メッキ	1
5	コンバータ	ABS		1
4	アーム	アルミ合金	アイボリーホワイト	1
3	ディッシュ	アルミ合金	アイボリーホワイト	1
2	マスト取付金具	溶融亜鉛メッキ鋼板		1
1	マストストッパー	溶融亜鉛メッキ鋼板		1

図種	外観図・仕様書	DAY	14.01.09	SCALE	FREE	DWG. NO	0612160-140
名称	45型BS・110度CSアンテナセット	承認	検	図	設計		
型名	CBD-045C-S	工藤	三上	河野			