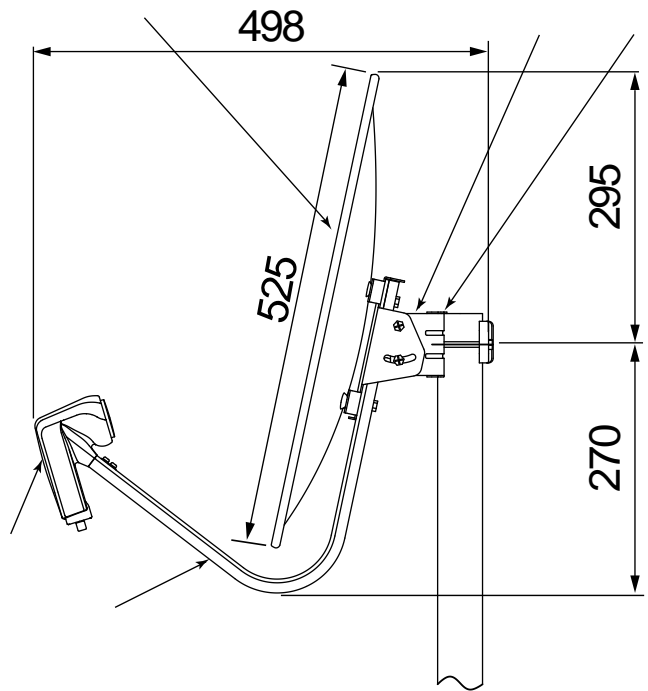




適合マスト径：
25~ 50



(仰角 40°、マスト径 48.6φの時)

コンバータ部

アンテナ部

| 項目 | 規格 | 備考 |
|-----------|---------------|--------------|
| 受信周波数 | 11.7~12.75GHz | |
| 出力周波数 | 1032~3224MHz | |
| 局発振周波数 | 10.678GHz | 右旋 |
| | 9.505GHz | 左旋 |
| 局発安定度 | ±1.5MHz以内 | -30~50℃ |
| 局発漏洩 | -60dBm以下 | 入力側 |
| 雑音指数 | 0.45dB (標準) | |
| 利得 | 48~58dB | 受信帯域内 |
| 利得偏差 | 6dBp-p以下 | 受信帯域内 |
| | 1dBp-p以下 | 受信チャネル帯域内 |
| 相互変調妨害比 | 55dB以上 | -70dBm 2波入力時 |
| イメージ妨害抑圧比 | 55dB以上 | |
| 位相雑音 | -55dBc/Hz以下 | 1kHzオフセット |
| | -73dBc/Hz以下 | 5kHzオフセット |
| | -83dBc/Hz以下 | 10kHzオフセット |
| 出力V.S.W.R | 2.5以下 | 出力帯域内 |
| 電源電圧 | 13.2~16.5V | DC+15V |
| 消費電力 | 3.0W | 標準値 |

| 項目 | 規格 |
|--------|------------------------|
| 周波数帯域 | 11.7~12.75GHz |
| 受信偏波 | 右左旋円偏波 |
| 利得 | 33.9dB (標準) |
| 指向性 | JEITA CPX-5130 カーブAに適合 |
| 交差偏波特性 | JEITA CPX-5130 カーブBに適合 |
| G/T | 14.8dB/K (標準) |
| 耐風速 | 20m/s以下 (受信可能風速) |
| | 40m/s以下 (復元可能風速) |
| | 60m/s以下 (破壊風速) |
| 受風面積 | 0.19m ² |
| 適合マスト径 | 25~50mm |
| 質量 | 約1.5kg (コンバータ含む) |

| 番号 | 部品名 | 材質 | 仕上げ・処理 | 個数 |
|----|----------|-----------|--------|----|
| 5 | コンバータ | ASA | | 1 |
| 4 | アーム | アルミ合金 | | 1 |
| 3 | ディッシュ | アルミ合金 | | 1 |
| 2 | マスト取付金具 | 溶融亜鉛めっき鋼板 | | 1 |
| 1 | マストストッパー | 溶融亜鉛めっき鋼板 | | 1 |

| | | | | | | | |
|----|---------------------------------|-----|----------|-------|------|---------|-------------|
| 図種 | 外観図・仕様書 | DAY | 16.04.22 | SCALE | FREE | DWG. NO | 0612163-160 |
| 名称 | 4K・8K衛星放送対応 45型BS・110度CSアンテナ | 承認 | 検 | 設計 | | | |
| 型名 | CBD-K045 | 工藤 | 工藤 | 新藤 | | | |