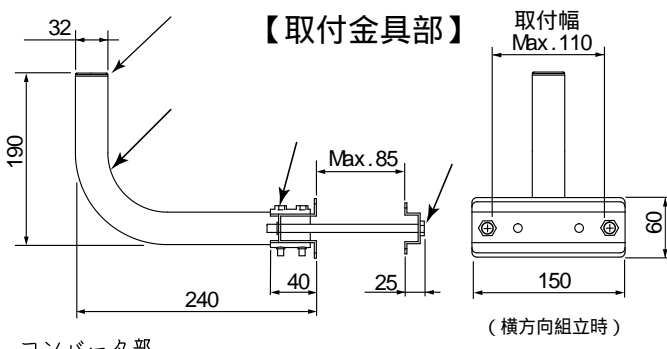


(仰角 40°、マスト径 48.6φの時)



アンテナ部	
項目	規格
周波数帯域	11.7~12.75GHz
受信偏波	右左旋円偏波
利得	33.9dB (標準)
指向性	JEITA CPX-5130 カーブAに適合
交差偏波特性	JEITA CPX-5130 カーブBに適合
G/T	14.8dB/K (標準)
耐風速	20m/s以下 (受信可能風速)
	40m/s以下 (復元可能風速)
	60m/s以下 (破壊風速)
受風面積	0.19m <sup>2</sup>
適合マスト径	25~50mm
質量	約1.5kg (コンバータ含む)

項目	規格	備考
受信周波数	11.7~12.75GHz	
出力周波数	1032~3224MHz	
局発周波数	10.678GHz	右旋
	9.505GHz	左旋
局発安定度	±1.5MHz以内	-30~50℃
局発漏洩	-60dBm以下	入力側
雑音指数	0.45dB (標準)	
利得	48~58dB	受信帯域内
利得偏差	6dBp-p以下	受信帯域内
	1dBp-p以下	受信チャネル帯域内
相互変調妨害比	55dB以上	-70dBm 2波入力時
イメージ妨害抑圧比	55dB以上	
位相雑音	-55dBc/Hz以下	1kHzオフセット
	-73dBc/Hz以下	5kHzオフセット
	-83dBc/Hz以下	10kHzオフセット
出力V.S.W.R	2.5以下	出力帯域内
電源電圧	13.2~16.5V	DC+15V
消費電力	3.0W	標準値

番号	部品名	材質	仕上げ・処理	個数
9	キャップ	PE		1
8	六角ボルトM8×150	ステンレス		2
7	六角ボルトM6×45	ステンレス		2
6	取付金具部本体	S PHC	溶融亜鉛メッキ	1
5	コンバータ	ASA		1
4	アーム	アルミ合金		1
3	ディッシュ	アルミ合金		1
2	マスト取付金具	溶融亜鉛メッキ鋼板		1
1	マストストッパー	溶融亜鉛メッキ鋼板		1

図種	外観図・仕様書	DAY	16.04.22	SCALE	FREE	DWG. NO	0612164-160
名称	4K・8K衛星放送対応 45型BS・110度CSアンテナセット	承認	検	設計			
型名	CBD-K045-S	工藤	工藤	新藤			