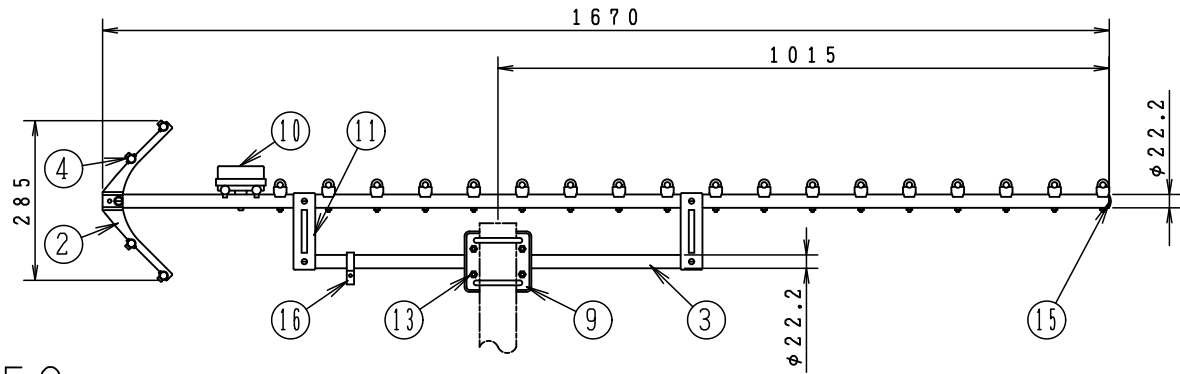
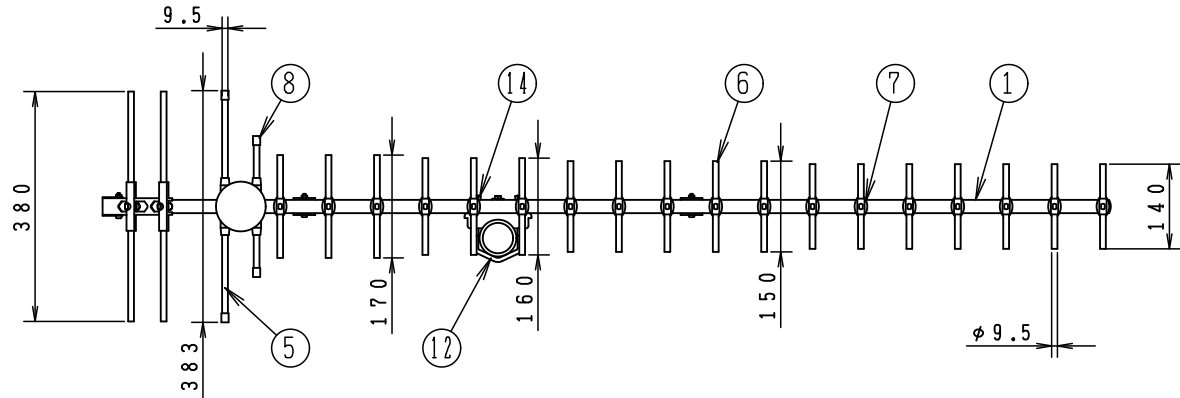


A 4 三角法 W/T(Kg) 約2.3



SPEC

素子数	20
受信チャンネル (ch)	13~52
受信周波数 (MHz)	470~710
動作利得 (dB)	6.9~14.0
VSWR	2.5以下
半値幅 (度)	±29.0~±13.5
前後比 (dB)	14~31
インピーダンス (Ω)	75 (F形)
適合マスト径 (mm)	32~60.5
受風面積 (㎡)	0.13
備考	水平・垂直偏波用

番号	部品名	材質	仕上げ・処理	個数
	ビス・ナット類	ステンレス	-	1式
16	ケーブルストッパー	PP	-	1
15	アームキャップ	ABS	-	1
14	S8ナット	軟鋼線材	溶融亜鉛メッキ	4
13	S6Uボルト	ステンレス	脱脂	2
12	S8Uボルト	軟鋼線材	溶融亜鉛・スズ合金メッキ	2
11	補助アーム固定金具	鋼板	亜鉛メッキ・クロメート処理	2
10	給電部	合成樹脂	-	1
9	マスト取付金具	鋼板	溶融亜鉛メッキ	1
8	素子キャップ	PE	-	4
7	支持台	合成樹脂	-	18
6	導波素子	耐食アルミニウム	脱脂	18
5	放射素子	耐食アルミニウム	脱脂	2
4	反射素子	耐食アルミニウム	脱脂	6
3	補助アーム	耐食アルミニウム	脱脂	1
2	反射アーム	アルミダイカスト	-	2
1	アーム	耐食アルミニウム	脱脂	1

図種	外観図・仕様書	DAY	14.04.25	SCALE	FREE	DWG. NO	0711079-140
名称	地上デジタル放送用 共同受信用UHFアンテナ	承認	検	設計			
型名	UK-20WF	工藤	工藤	新藤			