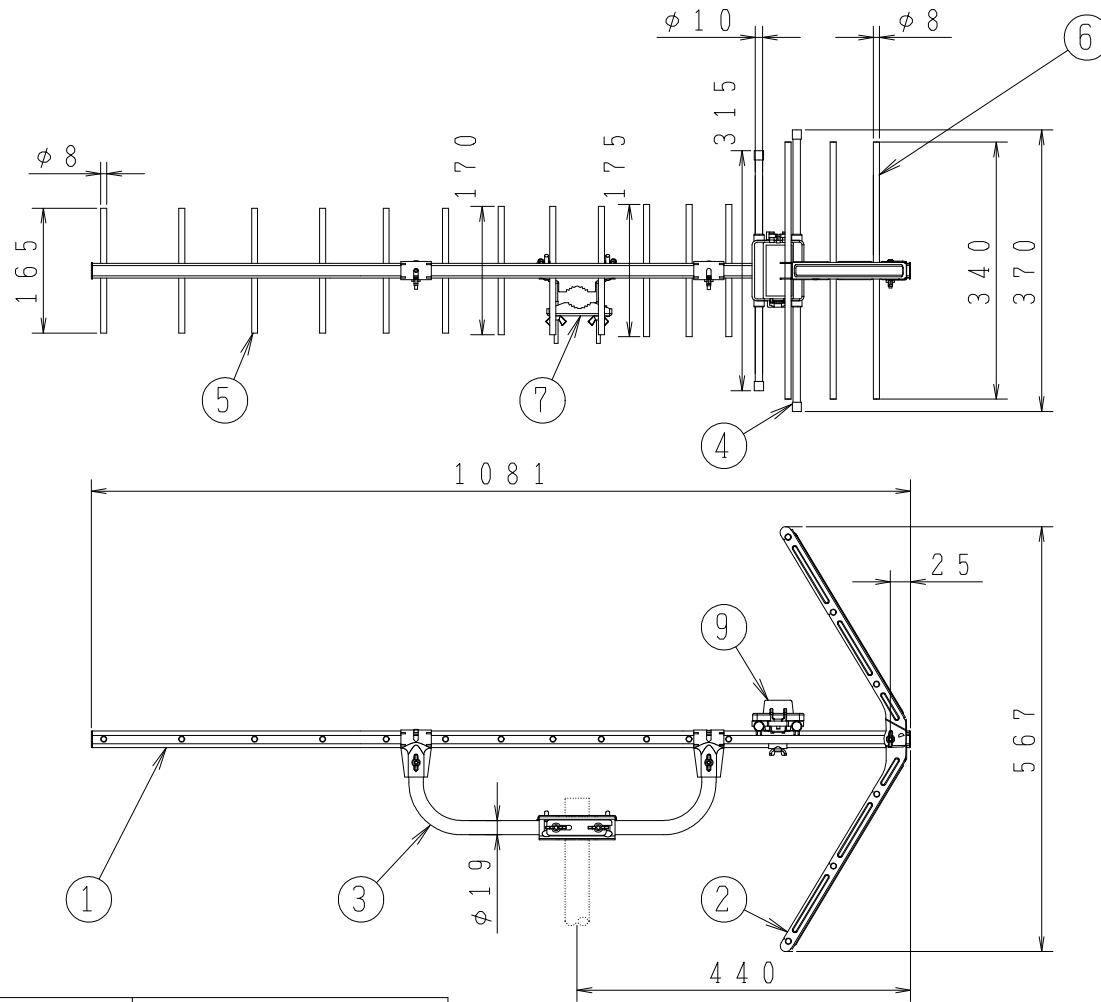


A 4 三角法 W/T(g) 約800



DHマーク(デジタルハイビジョン受信マーク)は、一般社団法人電子情報技術産業協会(JEITA)で審査・登録された一定以上の性能を有する衛星アンテナ、UHFアンテナ、受信システム機器に付与されるシンボルマークです。

RoHS R o H S 指令対応

適合マスト径: φ22~48.6mm
水平・垂直偏波用

ネジ類	鋼	亜鉛メッキ	1式
9 給電箱	ABS		1
8 補助アーム取付金具	鋼板	亜鉛メッキ	2
7 マスト取付金具	鋼板	亜鉛メッキ	1式
6 反射素子	耐食アルミ管	脱脂	6
5 導波素子	耐食アルミ管	脱脂	12
4 放射素子	耐食アルミ管	脱脂	1式
3 補助アーム	耐食アルミ管	脱脂	1
2 反射アーム	耐食アルミ板	脱脂	1
1 アーム	耐食アルミ	脱脂	1
番号	部品名	材質	仕上げ・処理 個数

SPEC

素子数	14
受信チャンネル (ch)	13~52
動作利得 (dB)	7.5~12.3
VSWR	2.5以下
半値幅 (度)	±26.5~±16.5
前後比 (dB)	15~21
インピーダンス (Ω)	75 (直付)

図種	外観図・仕様書	DAY	SCALE	DWG. NO
名称	地上デジタル放送用 14素子UHFホーム用アンテナ	13.09.13	FREE	0712068-130
型名	SU-DA19WA	承認	検図	設計
		工藤	工藤	新藤
		SUN ELECTRONICS CO., LTD.		