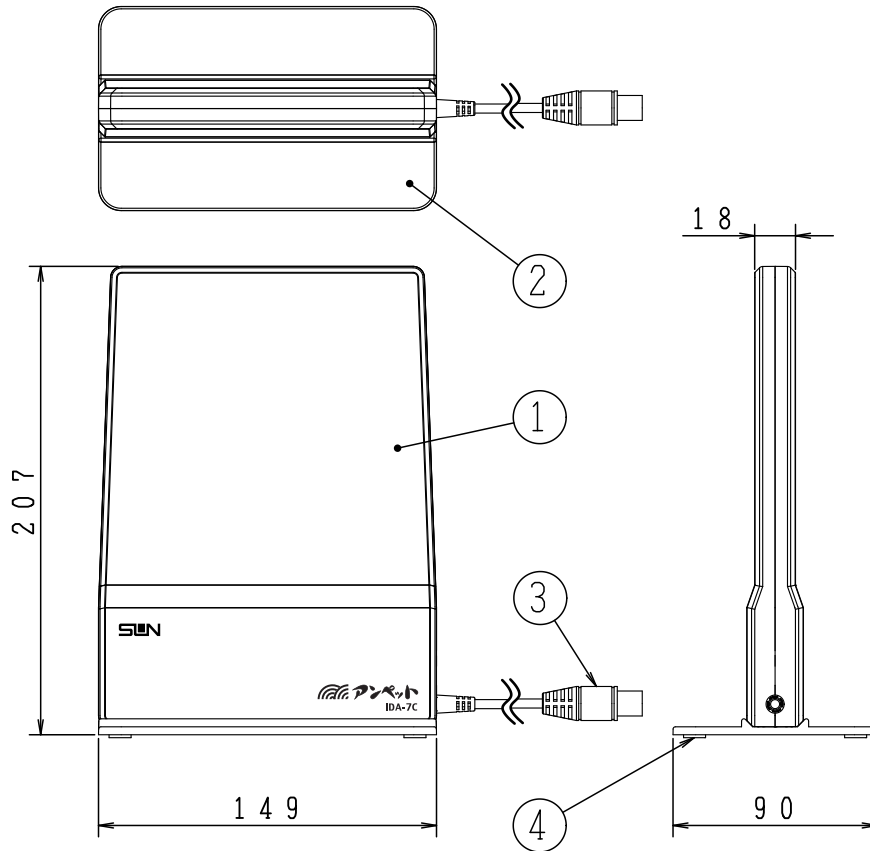


(※スタンド含む)

 RoHS 指令対応



項目	規格
受信チャンネル (ch)	UHF 13~52
動作利得 (dB)	0.5~2
V S W R	3以下
出力インピーダンス (Ω)	75 (F形)
使用温度範囲 (℃)	-10~40

4	ゴム脚	天然ゴム	4	黒色	
3	出力同軸ケーブル		1	1.5m、2.5Cケーブル	
2	スタンド	ASA樹脂	1		
1	アンテナ本体	ASA樹脂	1		
番号	部品名	材質	仕上げ・処理	個数	備考

※色識別;

- ・IDA-7C-IW: アイボリーホワイト
- ・IDA-7C-LM: ライトピンク
- ・IDA-7C-LB: ライトブルー
- ・IDA-7C-LO: ライトオレンジ
- ・IDA-7C-WR: ワインレッド
- ・IDA-7C-LG: ライトグリーン
- ・IDA-7C-LY: ライトイエロー
- ・IDA-7C-SK: セミグロスブラック

図種	外観図・仕様書	DAY 14.06.18	SCALE FREE	DWG. NO 0712073-131
名称	地上デジタル放送用室内アンテナ	承認	検図	設計
型名	IDA-7C-□			
 サン電子株式会社 SUN ELECTRONICS CO., LTD.				