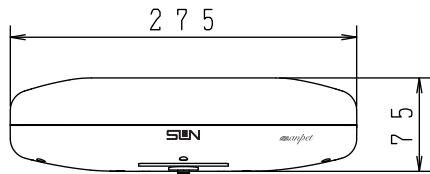
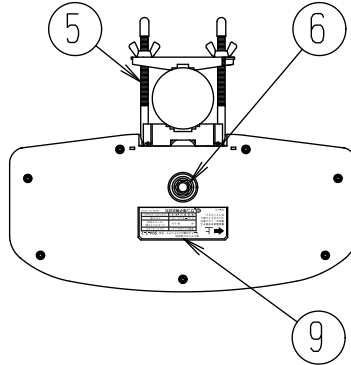
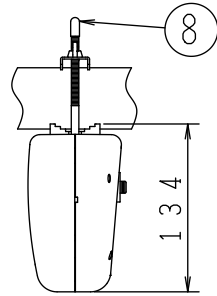
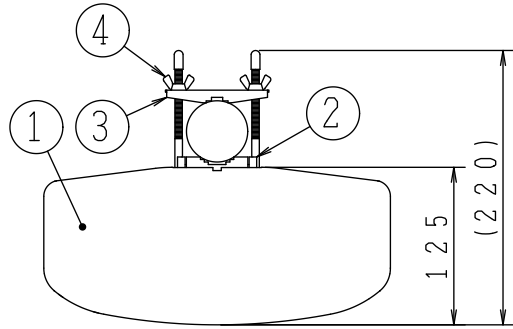
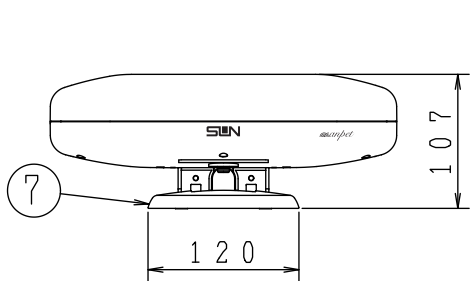


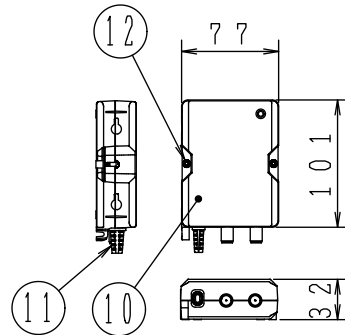
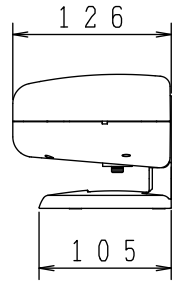
RoHS指令対応



[マスト取付]



[スタンド取付]



[電源部 DP-34]

電源部 (DP-34) SPEC

| 項目            | 規格              |          |
|---------------|-----------------|----------|
| 周波数帯域 (MHz)   | 10~770          | 770~2610 |
| 挿入損失 (dB)     | 1.0以下           | 1.5以下    |
| 入力インピーダンス (Ω) | 75 (F形) DC重畳端子  |          |
| 出力インピーダンス (Ω) | 75 (F形)         |          |
| VSWR          | 2.5以下           |          |
| 電源電圧          | AC100V(50/60Hz) |          |
| 定格消費電力        | 10W             |          |
| 出力電圧・電流       | DC15V 最大0.5A    |          |
| 使用温度範囲 (℃)    | -10~+40         |          |
| 質量 (g)        | 210             |          |

アンテナ本体 (SDA-5-2) SPEC

| 項目            | 規格                    |
|---------------|-----------------------|
| 受信チャンネル (ch)  | UHF13~52              |
| 利得 (dB)       | アンテナ部 4~5<br>総合 19~26 |
| 定格出力 (dBμ)    | 90(9波)                |
| VSWR          | 2.5以下                 |
| 前後比 (dB)      | 12~18                 |
| 半値幅 (度)       | 78~65                 |
| 出力インピーダンス (Ω) | 75 (F形)               |
| 電源電圧・電流       | DC15V 40mA            |
| 適合マスト径 (mm)   | φ16~φ48.6             |
| 受信偏波          | 水平・垂直(金具付替)           |

| 番号 | 部品名     | 材質         | 仕上げ・処理     | 個数 | 備考    |
|----|---------|------------|------------|----|-------|
| 12 | 木ネジ     | 鉄鋼         | 三価クロメートメッキ | 2  |       |
| 11 | 電源コード   |            |            | 1  | 約1.8m |
| 10 | 電源部本体   | PC/ABS     |            | 1  |       |
| 9  | 銘板      | ポリエステルフィルム | ラミネート      | 1  |       |
| 8  | 保護キャップ  | シリコンゴム     |            | 2  |       |
| 7  | スタンド部   | ASA樹脂      |            | 1  |       |
| 6  | F形接栓座   | 黄銅         | ニッケルメッキ    | 1  |       |
| 5  | コの字ボルト  | SUS304     |            | 1  | M6    |
| 4  | 蝶ナット    | SUS304     |            | 2  | M6    |
| 3  | マスト保持金具 | 溶融亜鉛メッキ鋼板  | 三価クロメートメッキ | 1  |       |
| 2  | 取付金具    | 溶融亜鉛メッキ鋼板  | 三価クロメートメッキ | 1  |       |
| 1  | アンテナ本体  | ASA樹脂      |            | 1  |       |

※色識別;

- ・SDA-5-2-IW: アイボリーホワイト
- ・SDA-5-2-SK: セミグロスブラック
- ・SDA-5-2-BB: ブライトブラウン
- ・SDA-5-2-AG: アップルグリーン

| 図種 | 外観図・仕様書                         | DAY      | SCALE | DWG. NO     |
|----|---------------------------------|----------|-------|-------------|
|    |                                 | 14.07.04 | FREE  | 0712085-140 |
| 名称 | 地上デジタル放送用ブースタ内蔵<br>室内外兼用UHFアンテナ | 承認       | 検図    | 設計          |
| 型名 | SDA-5-2-□□                      | 藤高       | 小谷野   | 新藤          |
|    |                                 |          |       |             |