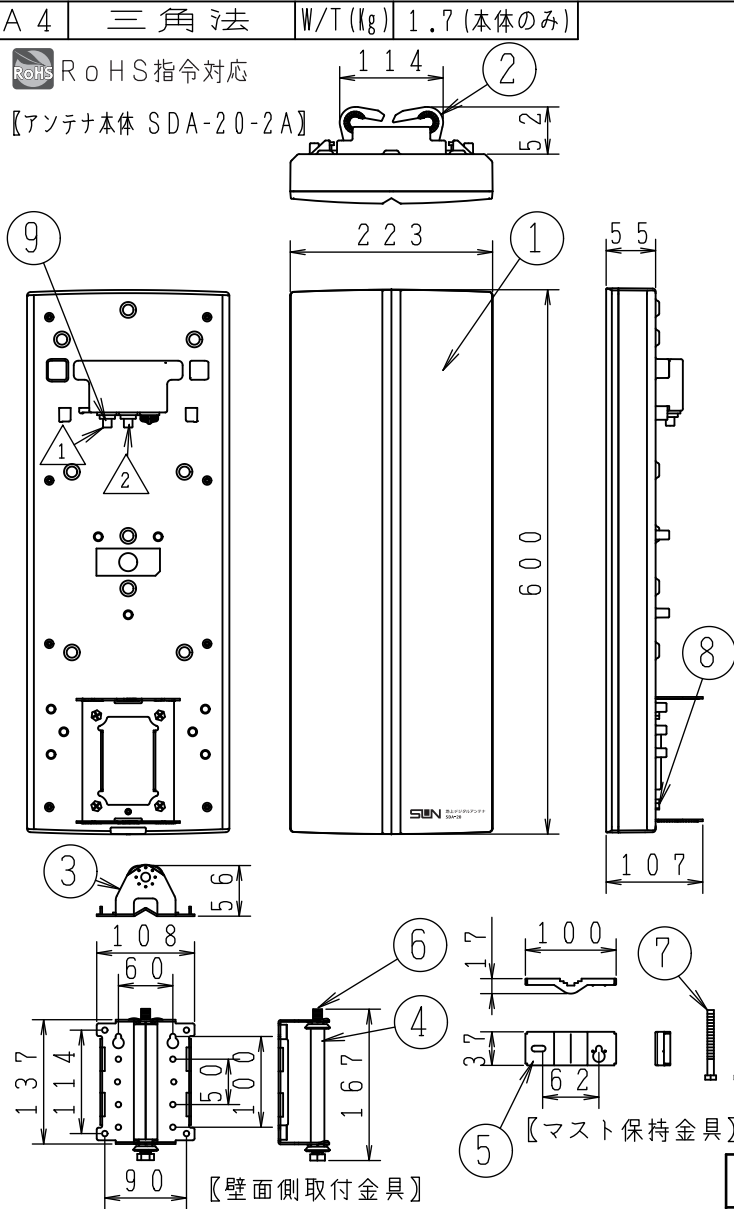


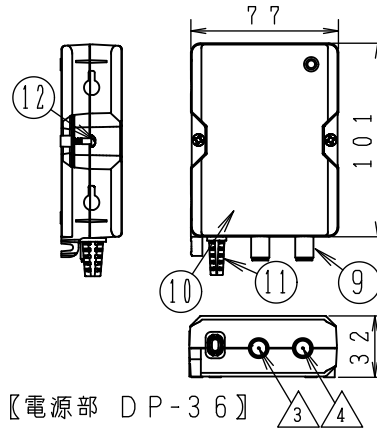
A 4 三角法 W/T(Kg) 1.7(本体のみ)

RoHS RoHS指令対応

【アンテナ本体 SDA-20-2A】



※色識別；  
 ・SDA-20-2A-W：アイボリーホワイト  
 ・SDA-20-2A-G：グリーンベージュ



▲	テレビへ
▲	ブースタへ (DC15V重畳)
▲	出力端子
▲	出力モニタ端子
番号	各種端子

電源部 (DP-36) SPEC

項目			
周波数帯域 (MHz)	10~770	770~2681	2681~3224
挿入損失 (dB)	1.0以下	1.5以下	2.5以下
入力インピーダンス (Ω)	75 (F形) DC重畳端子		
出力インピーダンス (Ω)	75 (F形)		
VSWR	2.5以下		
電源電圧	AC100V (50/60Hz)		
定格消費電力	10W		
出力電圧・電流	DC15.0V 最大0.5A		
使用温度範囲 (℃)	-10~+40		
質量 (g)	210		

部品名	質量 (g)
アンテナ取付金具	240
壁面側取付金具一式 (構成部品全て含む)	490
マスト保持金具一式 (M6ボルト2本含む)	80

アンテナ本体 (SDA-20-2A) SPEC

項目	
受信チャンネル (ch)	UHF13~52
利得 (dB)	アンテナ部 7.8~9.8 総合 26~34
定格出力 (dBμ)	90 (9波)
VSWR	3以下
前後比 (dB)	10以上
半値幅 (度)	8.4以下
入力インピーダンス (Ω)	-
出力インピーダンス (Ω)	75 (F形)
出力モニタ端子 (dB)	-20
電源電圧・電流	DC15V 30mA
使用温度範囲 (℃)	-20~+50
耐風速 (m/s)	45 (破壊風速)
適合マスト径 (mm)	付属金具使用時: マストφ22.0~48.6 : 角柱□30.0~40.0 ステンレスパイプ (別売) 使用時: φ50.0以上
方位角調整範囲 (度)	±60
受信偏波	水平偏波のみ
備考	出荷時 ②本体金具組込済み

12	木ネジ	鋼	三価クロメートメッキ	2	
11	電源コード			1	約1.8m
10	電源部本体	PC/ABS		1	
9	F形接座	亜鉛ダイカスト	ニッケルメッキ	5	
8	本体金具用ボルト	SUS304		4	M6×20
7	マスト保持金具用ボルト	SUS304		2	M6×60
6	壁面マスト取付金具用ボルト	SUS304		1	M10×160
5	マスト保持金具	溶融亜鉛メッキ鋼板		1	
4	ステンレスパイプ	SUS304		1	
3	壁面マスト取付金具	溶融亜鉛メッキ鋼板		1	
2	本体金具	溶融亜鉛メッキ鋼板		1	
1	アンテナ本体	ASA樹脂		1	
番号	部品名	材質	仕上げ・処理	個数	備考

図種	外観図・仕様書		DAY	SCALE	DWG. NO
			18.02.20	FREE	0712099-170
名称	地上デジタル放送用UHF平面アンテナ		承認	検図	設計
	ブースタ内蔵型 (水平偏波専用)				
型名	SDA-20-2A-□		工藤	工藤	新藤
			SUN ELECTRONICS CO., LTD.		