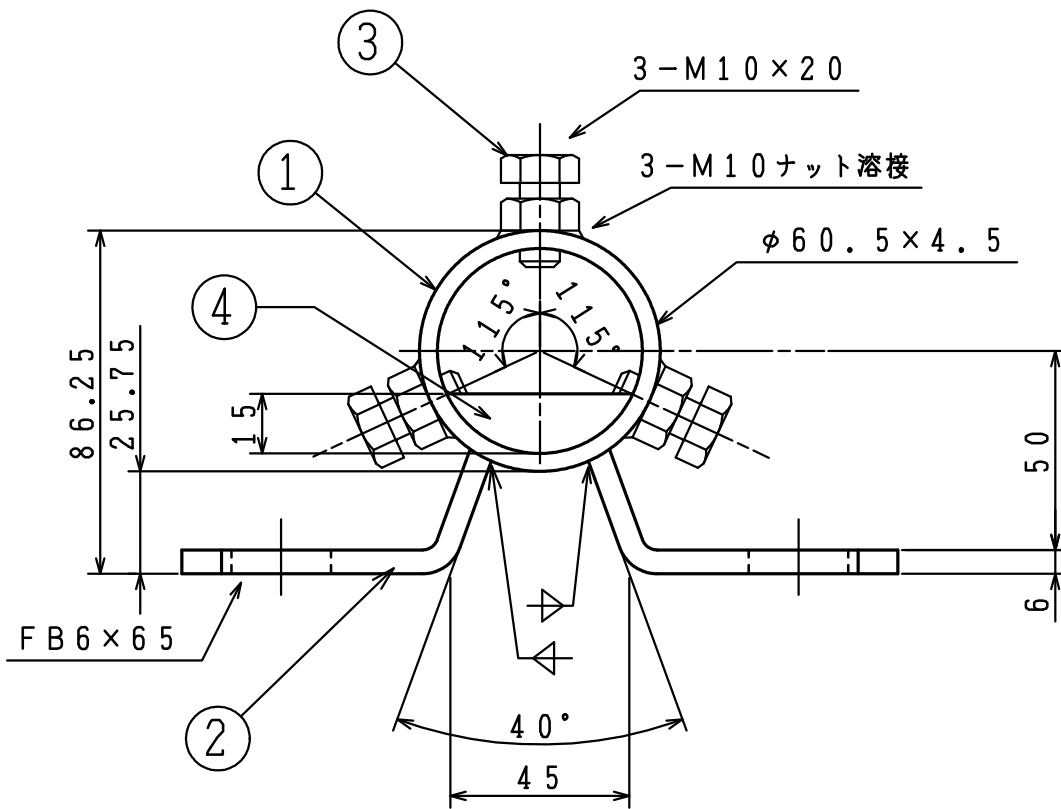
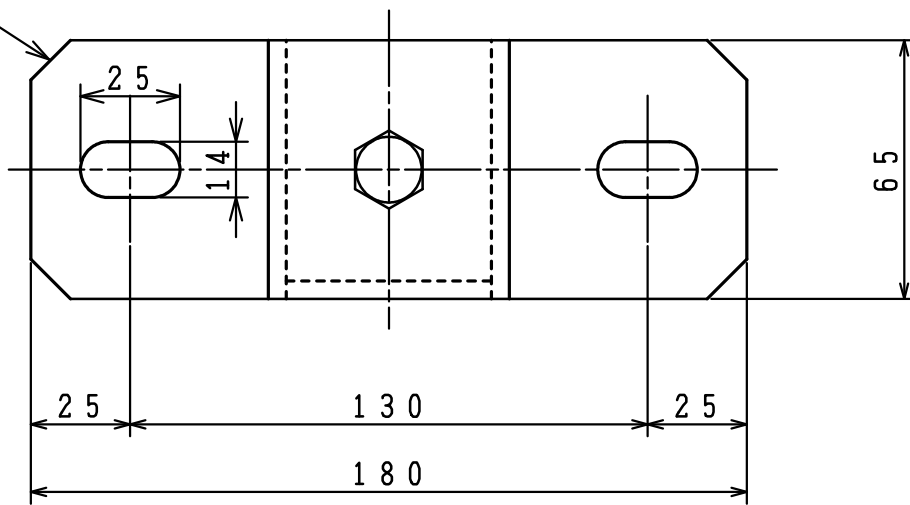


4-C10



4	底蓋	SS400	熔融亜鉛メッキ	1	t4.5
3	押しボルト・ロックナット	SS400	熔融亜鉛メッキ	3	M10×20
2	本体支え板	FB	熔融亜鉛メッキ	2	t6.0
1	パイプ本体	STK	熔融亜鉛メッキ	1	φ60.5×t4.5
番号	部品名	材質	仕上げ・処理	個数	備考

図種	外観図・仕様書	DAY	99.12.07	SCALE	1/2	DWG. NO	0811094-932
名称	側面取付金具 2点止 φ50 底用	承認	審査	検図	設計	SUN ELECTRONICS CO., LTD.	
型名	2WB-501	小川	佐草	柴田	柴田		