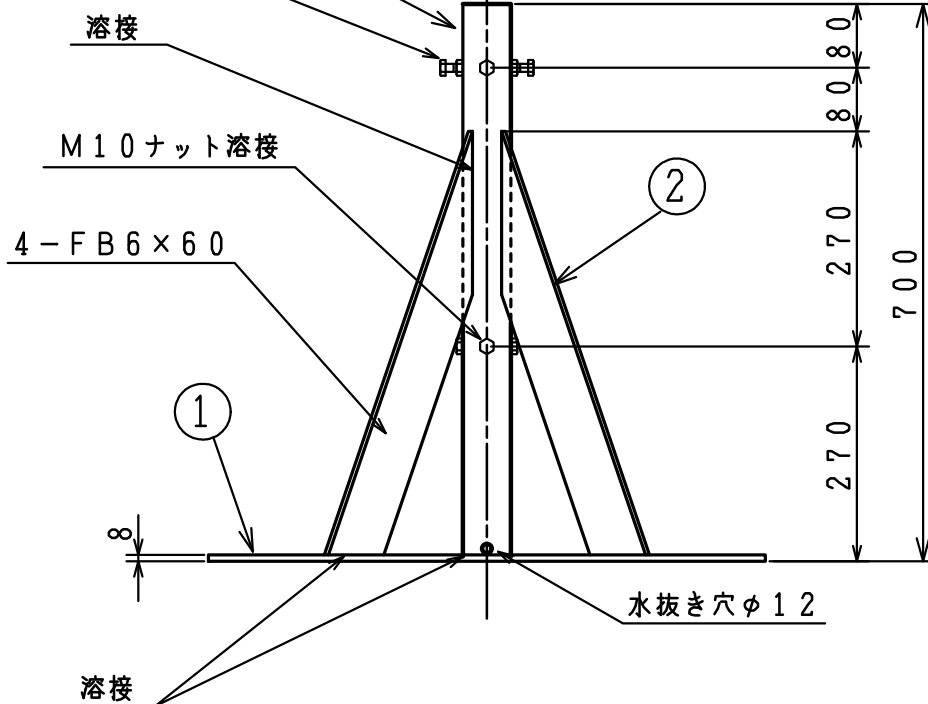


8-M10×30
SUS六角ボルト

φ60.5×t3.9

4-φ20



※溶融亜鉛メッキ、塗布量350g/m²

3	自立型ポール	STPG	溶融亜鉛メッキ	1	t3.9
2	ベース支持板	SS400	溶融亜鉛メッキ	4	t6.0
1	ベースプレート	SS400	溶融亜鉛メッキ	1	t8.0
番号	部品名	材質	仕上げ・処理	個数	備考

図種	外観図・仕様書	DAY	02.02.20	SCALE	1/10	DWG. NO	0811096-932
名称	自立ベース	承認	審査	検図	設計	サニ電子株式会社 SUN ELECTRONICS CO.,LTD.	
型名	BAS-700	小川	佐草	三上	三上		