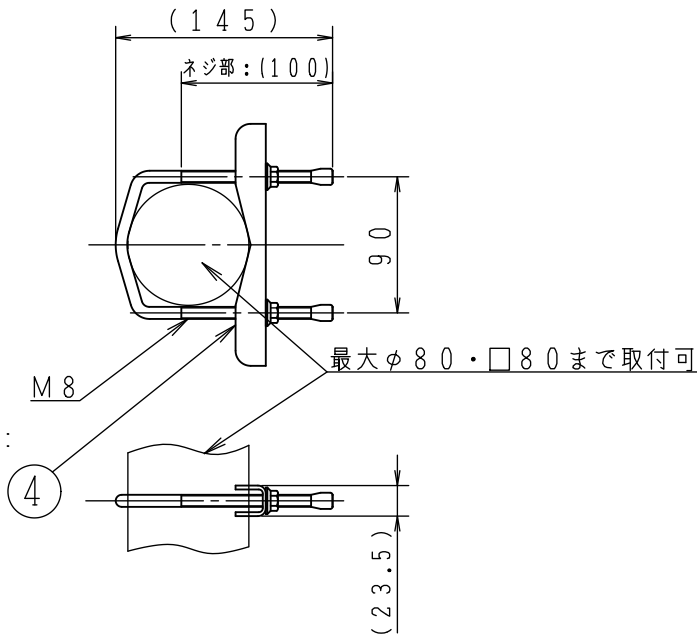
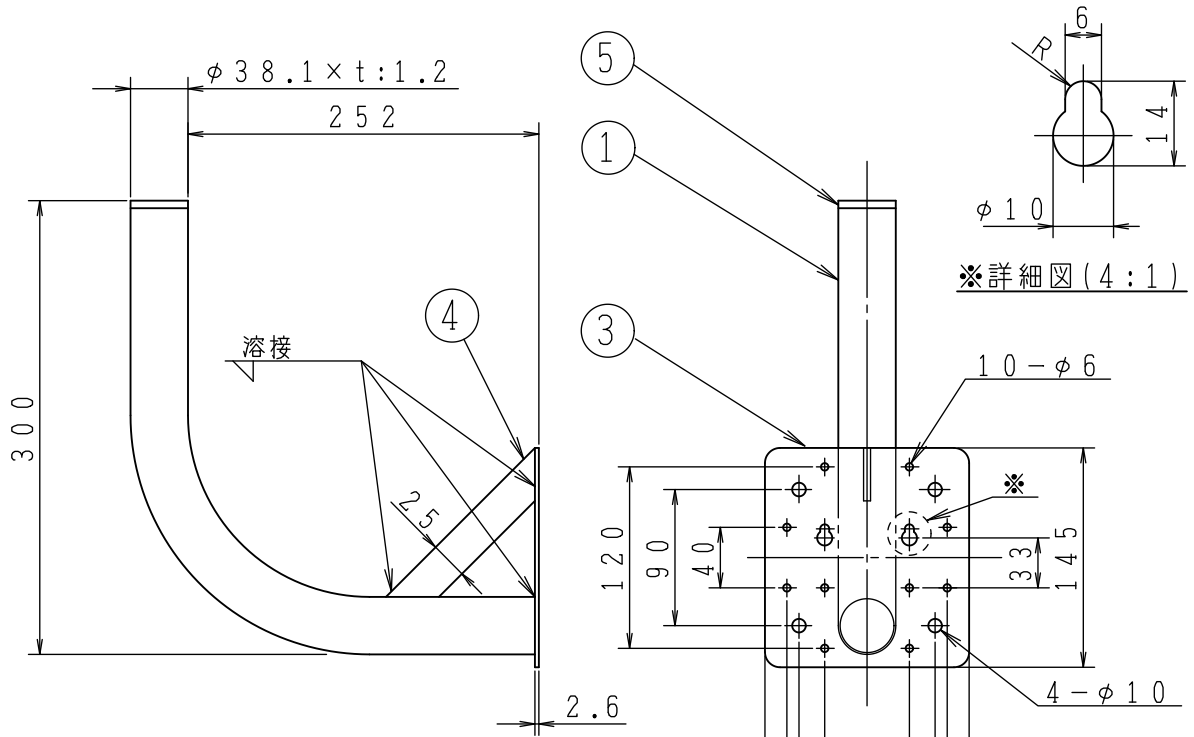


(取付金具含む)



【ベランダ取付金具】

RoHS指令対応品

※仕上げ・処理：HDZ35 (付着量 350 g/m²以上)

番号	部品名	材質	仕上げ・処理	個数	備考
5	キャップ	PE		1	黒色
4	ベランダ取付金具	SPHC	熔融亜鉛メッキ	2	
3	ベース板	SPHC	熔融亜鉛メッキ	1	t:2.6
2	補強板	SPHC	熔融亜鉛メッキ	1	t:4.0
1	パイプ	STKM	熔融亜鉛メッキ	1	

図種	外観図・仕様書	DAY 15.10.29	SCALE FREE	DWG. NO 0811099-934
名称	ベランダ・壁面共用取付金具	承認	検図	設計
型名	NBS-300J	工藤	工藤	三上
サン電子株式会社 SUN ELECTRONICS CO., LTD.				