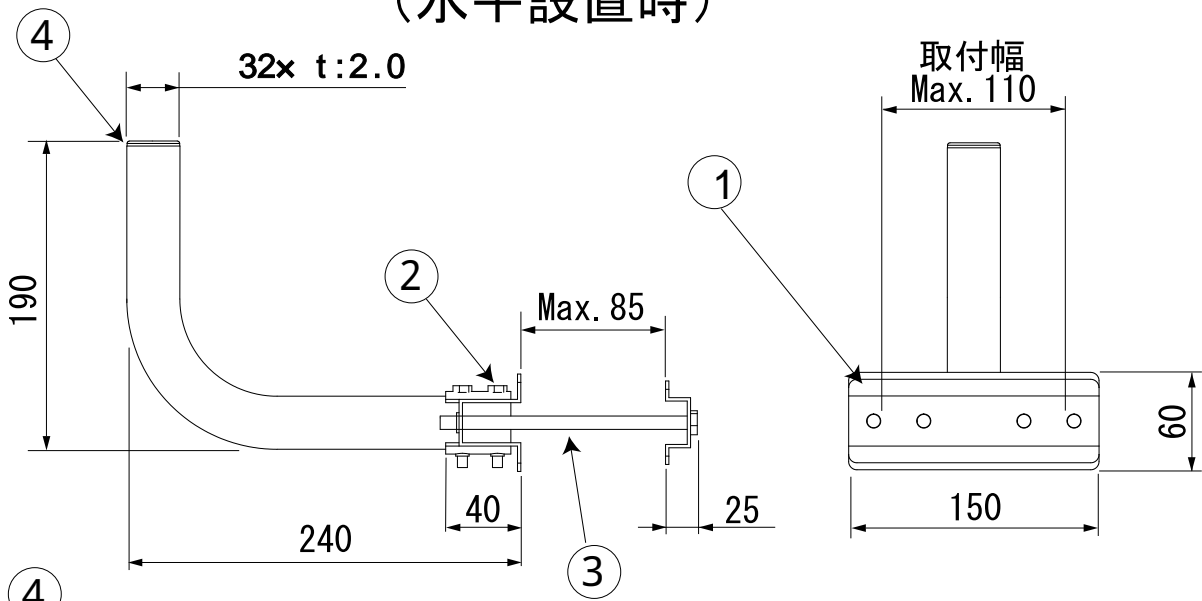
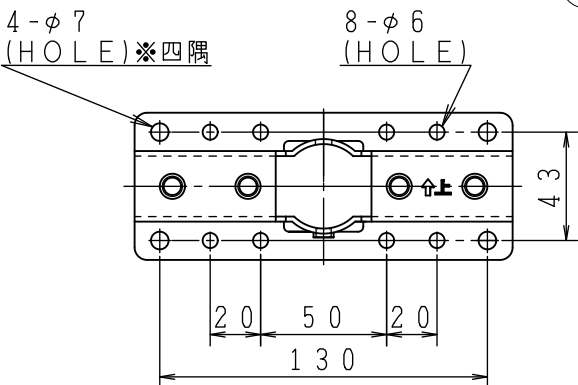
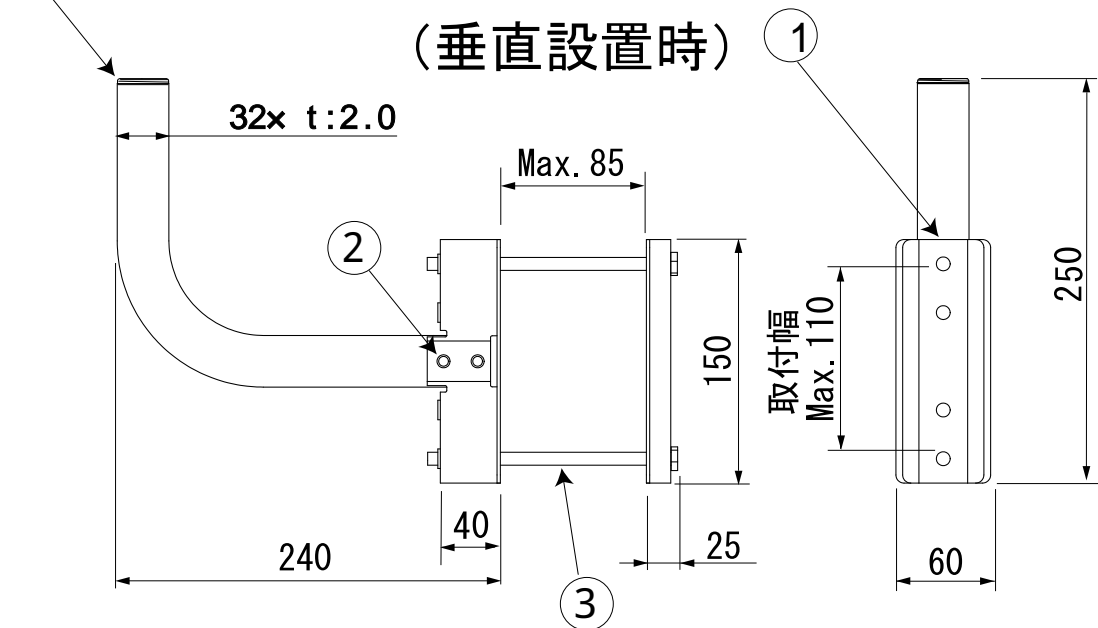


(水平設置時)



(垂直設置時)



※仕上げ・処理：HDZ 35 (付着量 350g/m<sup>2</sup>以上)

4	キャップ	PE		1
3	六角ボルトM8×150	ステンレス		2
2	六角ボルトM6×45	ステンレス		2
1	取付金具部本体	SPHC	溶融亜鉛メッキ	1
番号	部品名	材質	仕上げ・処理	個数

図種	外観図・仕様書	DAY	SCALE	DWG. NO
名称	ベランダ取付金具	15・10・29	FREE	0813404-142
型名	SBS-190J	承認	検図	設計
		工藤	工藤	三上
		サン電子株式会社 SUN ELECTRONICS CO., LTD.		