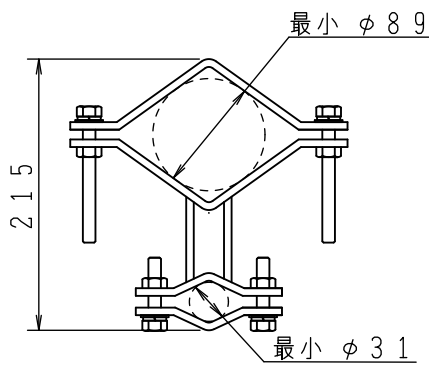
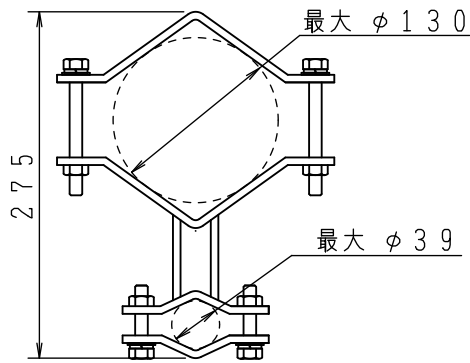


【最小径設置時】



【最大径設置時】



※仕上げ・処理: HDZ 35 (付着量 350g/m<sup>2</sup>以上)

6	平ワッシャー	鋼	溶融亜鉛めっき	4	M10用
5	スプリングワッシャー	鋼	溶融亜鉛めっき	4	M10用
4	M10 ナット	鋼	溶融亜鉛めっき	4	本体に溶接済み
3	ボルトM10×100	鋼	溶融亜鉛めっき	2	
2	ボルトM10×50	鋼	溶融亜鉛めっき	2	
1	本体	鋼	溶融亜鉛めっき	1	t:6.0
番号	部品名	材質	仕上げ・処理	個数	備考

【適合径】

マスト側 : φ 31~39

鋼管柱側 : φ 89~130

図種	外観図・仕様書	DAY 14.07.24	SCALE FREE	DWG. NO 0813408-140	
名称	住宅用鋼管引込柱 マスト取付金具	承認	検図	設計	
型名	IKJ-1	工藤	三上	河野	サン電子株式会社 SUN ELECTRONICS CO., LTD.