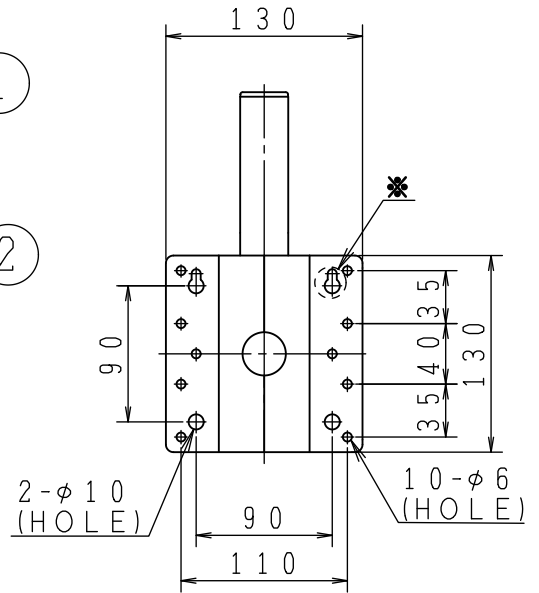
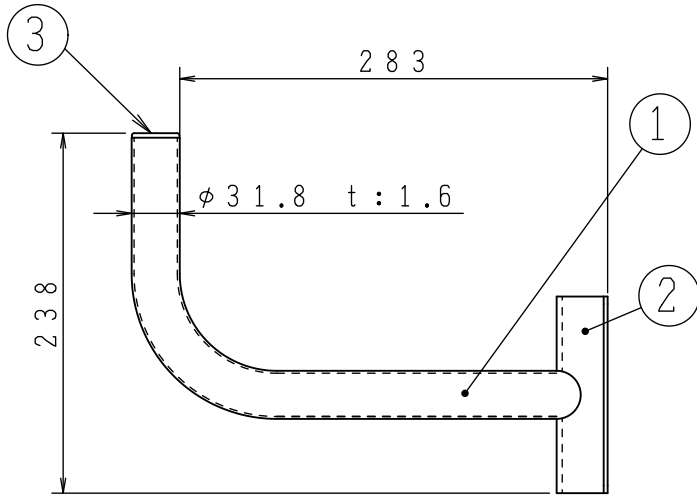
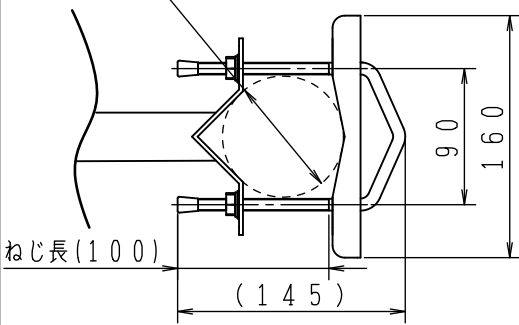


※ 詳細図(5:1)



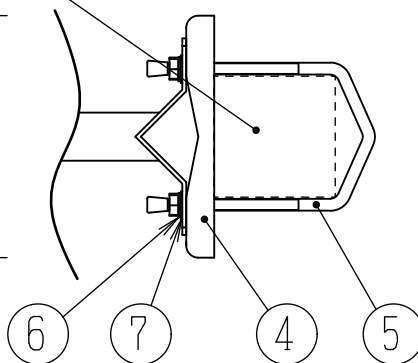
【円柱に取付】

適合マスト径φ34~80



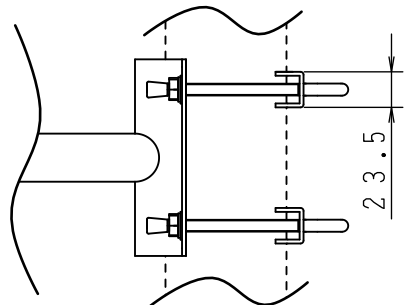
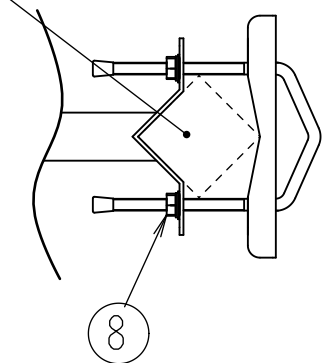
【角柱の辺に取付】

最大□80×80まで取付可



【角柱の角に取付】

最大□57×57まで取付可



※仕上げ・処理:HDZ35(付着量 350g/m²以上)

8	ナット	SS400	溶融亜鉛めっき	4	M8用
7	平ワッシャー	SS400	溶融亜鉛めっき	4	M8用
6	スプリングワッシャー	SS400	溶融亜鉛めっき	4	M8用
5	コの字ボルト	SS400	溶融亜鉛めっき	2	M8
4	コの字金具	SS400	溶融亜鉛めっき	2	
3	キャップ	PE		1	
2	ベース板	SS400	溶融亜鉛めっき	1	
1	パイプ	SS400	溶融亜鉛めっき	1	
番号	部品名	材質	仕上げ・処理	個数	備考

図種	外観図・仕様書	DAY 15.10.29	SCALE FREE	DWG. NO 0813409-141
名称	ベランダフェンス角・ 壁面共用取付金具	承認	検図	設計
型名	SBSC-200J	工藤	工藤	三上