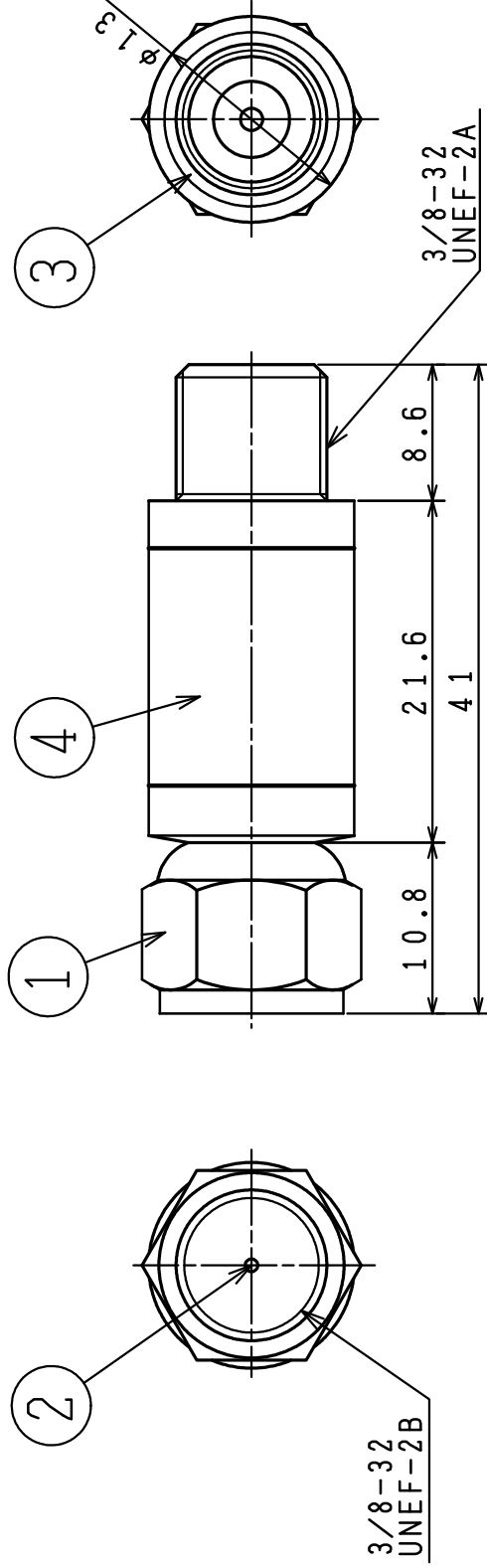


SPEC

型名	減衰量 (dB)				銘板色
	10~30MHz	30~1336MHz	1336~2150MHz	2150~2610MHz	
FAS-3A	3±0.5	3±0.7	3±1.0	3±1.2	ピンク
FAS-6A	6±0.6	6±0.6	6±1.0	6±1.2	オレンジ
FAS-10A	10±1.0	10±1.0	10±1.0	10±1.2	赤
FAS-15A	15±1.5	15±1.0	15±1.5	15±1.5	茶
FAS-20A	20±2.0	20±1.5	20±2.0	20±2.0	紫



4	銘板	テトロフィルム	1
3	シェル	C3604B	ニッケルメッキ 1
2	中心コンタクト	C3604B	AUFラッシュ 1
1	接続ナット	C3604B	ニッケルメッキ 1
番号	部品名	材質	仕上げ・処理 個数 備考

図種	外観図・仕様書		DWG. NO	0911094-010
名称	アッテネータ		SCALE	FREE
型名	FAS-□A		承認	審査 検図 設計
	小川	佐草	仁木	藤
				サン電子株式会社 SUN ELECTRONICS CO., LTD.