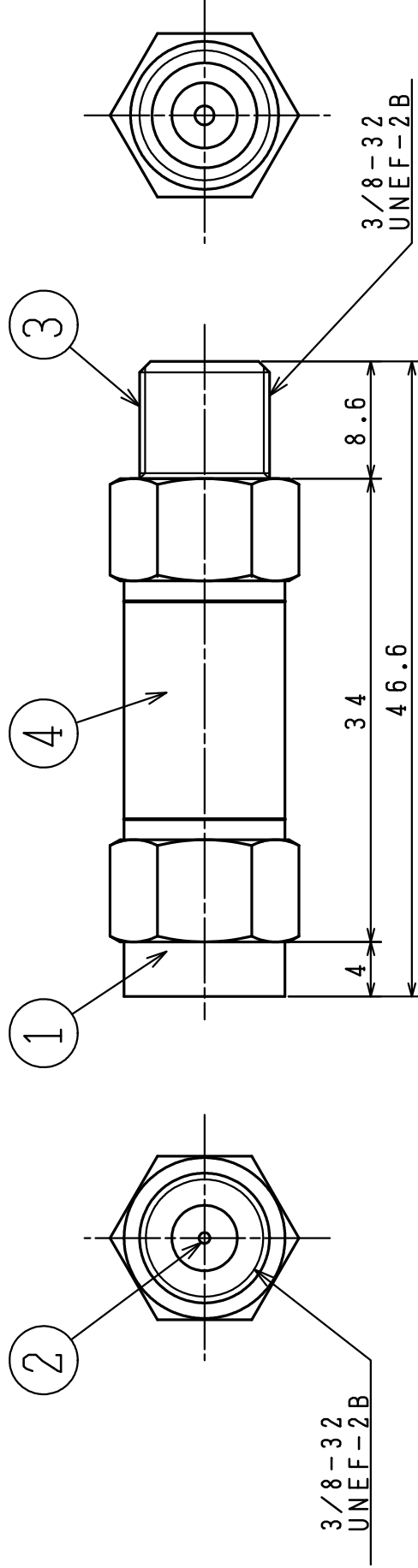


SPEC

	SRBA-3A	SRBA-6A	SRBA-10A	SRBA-15A	SRBA-20A
減衰量(dB) (入力VSWR以下)	減衰量(dB) (入力VSWR以下)	減衰量(dB) (入力VSWR以下)	減衰量(dB) (入力VSWR以下)	減衰量(dB) (入力VSWR以下)	減衰量(dB) (入力VSWR以下)
10~55MHz	3.0±1.0	6.0±1.5	10.0±1.5	15.0±1.5	20.0±2.0
70~90MHz	2.0以下	2.0以下	2.0以下	2.0以下	2.0以下
90~770MHz	1.0以下	1.5以下	1.5以下	1.5以下	1.5以下
770~1336MHz	1.5以下	2.0以下	2.0以下	2.0以下	2.0以下
1336~2150MHz	2.5以下	3.0以下	3.0以下	3.0以下	3.0以下
2150~2610MHz	3.5以下	3.5以下	3.5以下	3.5以下	3.5以下
銘板色	赤	青	黄	緑	黒



4	銘板	ポリイステルフィルム	1
3	F型接栓	C3604B ニッケルメッキ	1
2	中心コンタクト	C3604B Auフラッシュ	1
1	六角一体ケース	C3604B ニッケルメッキ	1
番号	部品名	材質	仕上げ・処理 個数 備考

図種	外観図・仕様書	DWG. NO	0913097-020
名称	上り帯域アッテネータ	SCALE	2/1
型名	SRBA-□A	承認	審査 検図 設計
		小	佐
		草	木
		藤	
		SUN ELECTRONICS CO., LTD.	