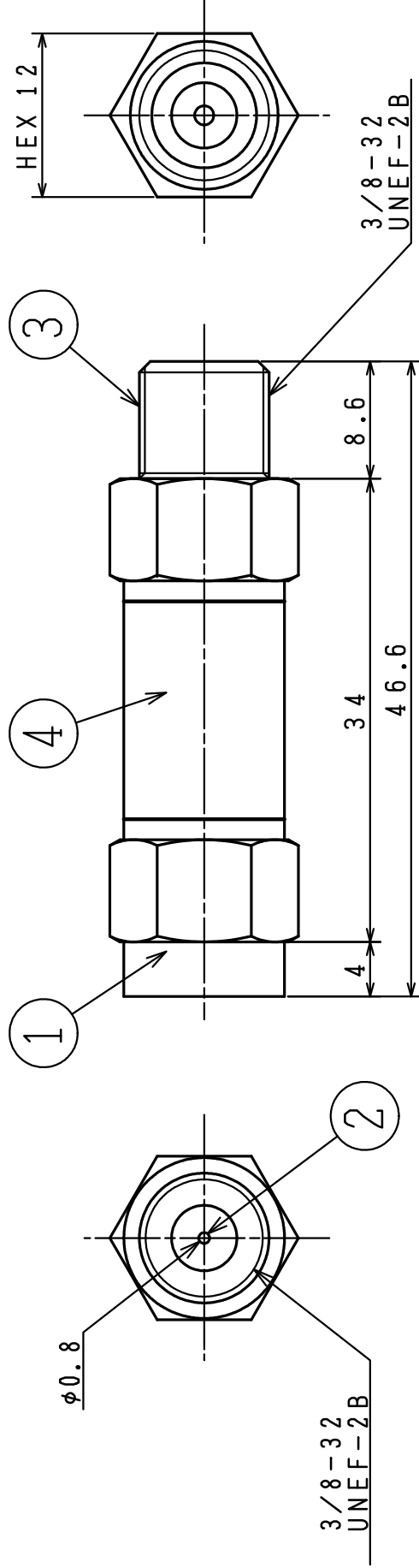


SPEC

減衰量 (dB) (入力VSWR以下)	STBA-3A		STBA-6A		STBA-10A		STBA-15A	
	減衰量 (dB)	入力VSWR (以下)	減衰量 (dB)	入力VSWR (以下)	減衰量 (dB)	入力VSWR (以下)	減衰量 (dB)	入力VSWR (以下)
10~55MHz	1.5以下	1.8	2.0以下	1.8	2.0以下	1.8	2.0以下	1.8
70~90MHz	3.0±1.5	1.8	6.0±1.5	1.8	10.0±1.5	1.8	15.0±2.0	1.8
90~770MHz	3.0±0.8	1.8	6.0±1.0	1.8	10.0±1.0	1.8	15.0±1.0	1.8
770~1336MHz	3.0±1.5	1.8	6.0±1.5	1.8	10.0±1.5	1.8	15.0±1.5	1.8
1336~2150MHz	3.0±2.0	2.5	6.0±2.0	2.5	10.0±2.0	2.5	15.0±2.0	2.5
2150~2610MHz	3.0±2.5	2.5	6.0±2.5	2.5	10.0±3.0	2.5	15.0±3.0	2.5
銘板色	赤		青		橙		緑	



4	銘板	ポリエステルフィルム	1
3	F型接栓	C3604B ニッケルメッキ	1
2	中心コンタクト	C3604B Auフラッシュ	1 φ0.8
1	六角一体ケース	C3604B ニッケルメッキ	1
番号	部品名	材質	仕上げ・処理 個数 備考

図種	外観図・仕様書		DWG. NO	0913098-020	
名称	下り帯域アッテネータ		SCALE	2/1	
型名	STBA-□A		承認	審査	検図
			設計		
			小川	佐草	伊藤
			SUN ELECTRONICS CO., LTD.		