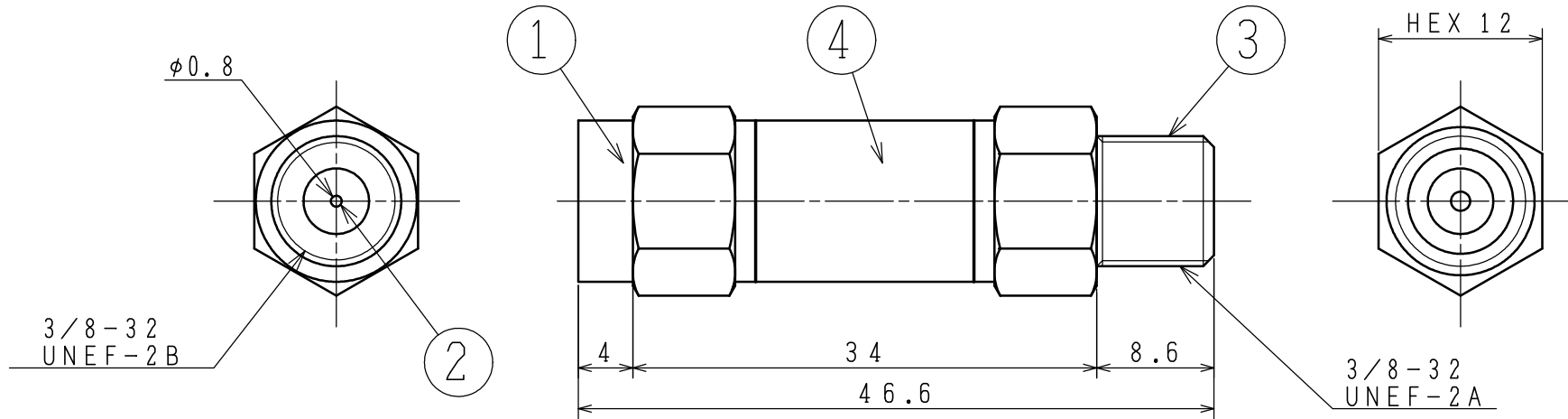


A 4 | 三角法 | W/T(g) | 1 7

SPEC

周波数帯域 (MHz)	10~55	70~90	90~770	770~1336	1336~2150	2150~2610
減衰量 (dB)	3.0以下	20.0±3.0	20.0±3.0	20.0±4.0	20.0±5.0	20.0±5.0
入力VSWR (以下)	1.8	1.8	1.8	1.8	2.5	2.5
備考	銘板色：黒色，非電流通過型					



4	銘板	ポリエステルフィルム		1	
3	F形接栓	C3604B	ニッケルメッキ	1	
2	中心コンタクト	C3604B	Auフラッシュ	1	φ0.8
1	六角一体ケース	C3604B	ニッケルメッキ	1	
番号	部品名	材質	仕上げ・処理	個数	備考

図種	外観図・仕様書	DAY	07.09.25	SCALE	2/1	DWG. NO	0913192-070
名称	CATV下り帯域ブロックアッテネータ	承認	検	設計			
型名	STBA-20A	上新	工藤	工藤			
							 サン電子株式会社 SUN ELECTRONICS CO., LTD.